

# ABLOY® EL580, EL582, PE580

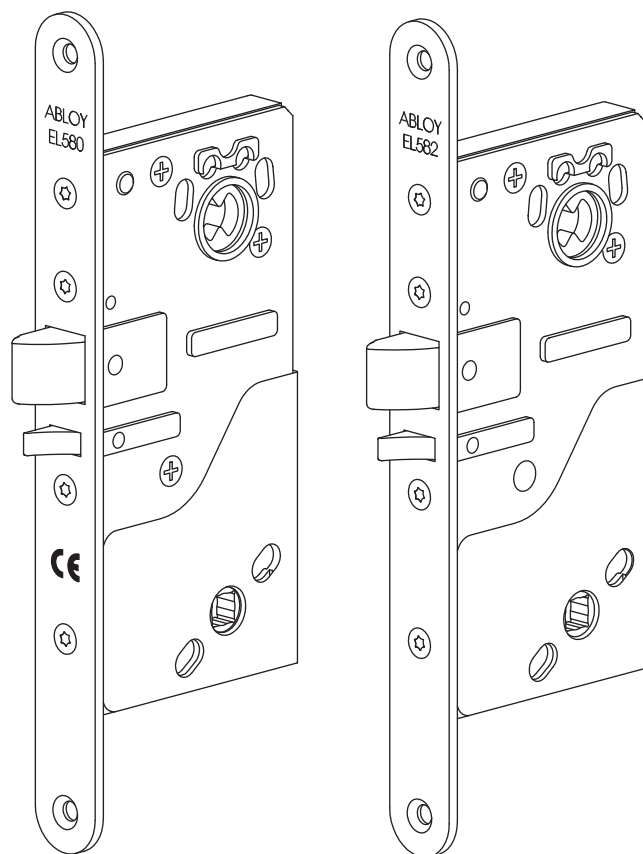
– *Solenoidilukko*

– *Solenoidlås*

– *Magnetlås*

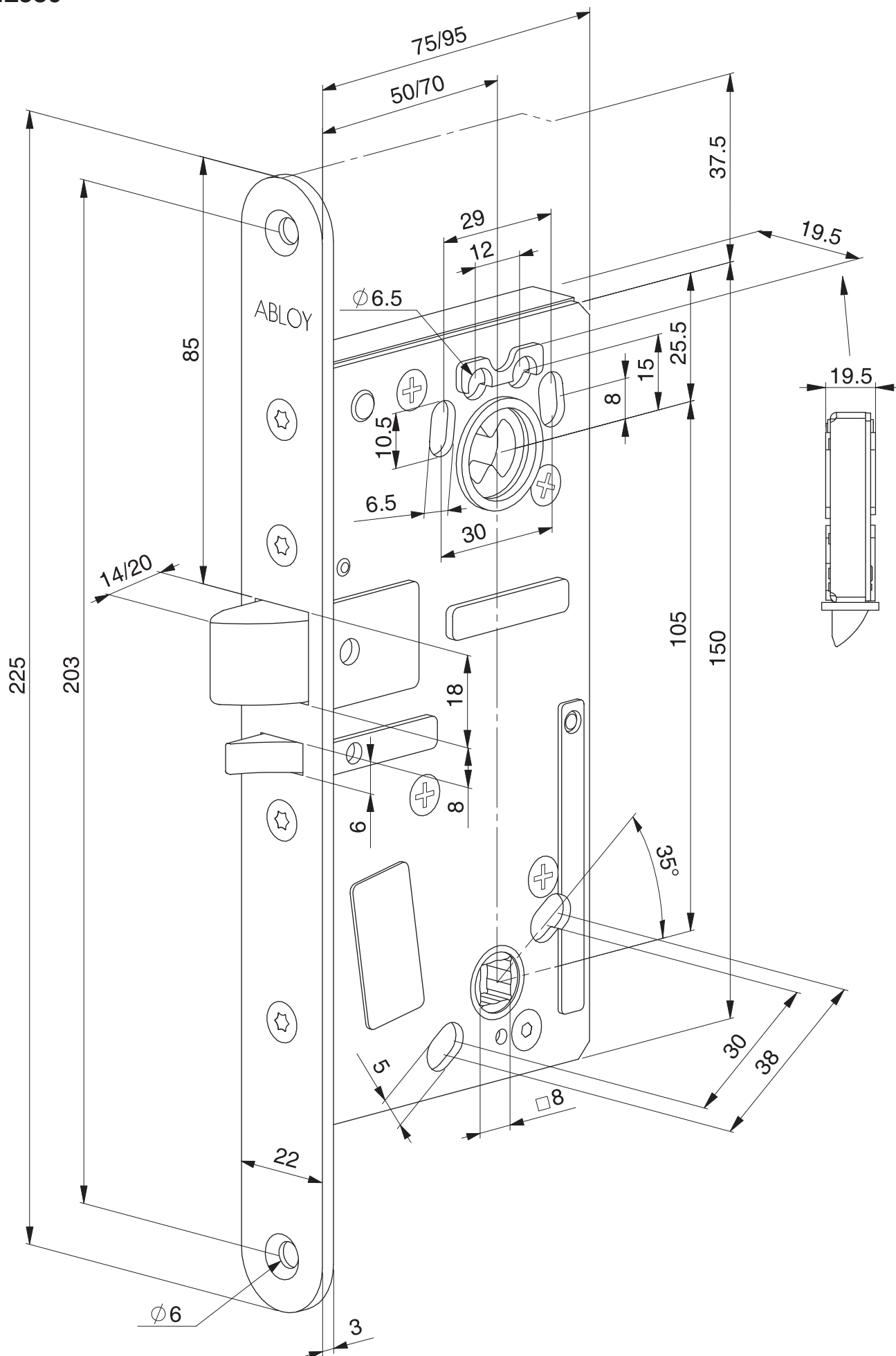
– *Solenoid Lock*

– *Соленоидный замок*



**CE**

**EL580**



Sisällysluettelo	SUOMI
TEKNISET TIEDOT .....	5
STANDARDIT .....	5
POISTUMISTIESTANDARDIN EN179 MUKAINEN ASENNUS .....	6
HÄTÄPOISTUMISTIESTANDARDIN EN 1125 MUKAINEN ASENNUS .....	6
KYTKENTÄKAAVIO .....	7
MANIPULOINTISUOJA .....	8
SOLENOIDIN TOIMINTASUUNNAN VAIHTO .....	8
KIILAN KÄTISYYDEN VAIHTO .....	8
TELJEN KÄTISYYDEN VAIHTO .....	8
TELJEN ULOSTULOPITUUDEN VAIHTO .....	8
POISTUMISPAINIKKEEN/-PUOMIN PUOLEN VALINTA (EL580, PE580) .....	9
PORAUSOHJE .....	31
VÄÄNTÖRAUDAN ASENNUS .....	32
ASENNUSOHJE .....	33 - 39
Innehåll	SVENSKA
TEKNISK SPECIFIKATION .....	10
STANDARDS .....	10
INSTALLATIONSANVISNING ABLOY EL580 MED NÖDUTRYMNINGSTRYCKE ENLIGT EN179 .....	11
PANIKUTRYMNINGSBESLAG, INSTALLATION ENLIGT EN 1125 .....	11
KOPPLINGSSCHEMA .....	12
MANIPULATIONSSKYDDSKÅPA .....	13
ÄNDRING AV SOLENOIDENS FUNKTION RÄTTVÄND -> OMVÄND .....	13
ÄNDRING AV FÖRREGLINGSFALL HÖGER -> VÄNSTER .....	13
ÄNDRING AV FALLKOLV HÖGER -> VÄNSTER .....	13
ÄNDRING AV FALLKOLVENS UTSPRÅNG .....	13
ÄNDRING AV MEKANISKT / ELEKTRISKT STYRD SIDA (EL580, PE580) .....	14
BORRSKEMA .....	31
INSTALLATION AV VREDMEDBRINGARE .....	32
MONTERINGSANVISNING .....	33 - 39
Idholdsfortegnelse	DANSKA
TEKNISK SPECIFIKATION .....	15
STANDARDS .....	15
INSTALLATION AF NØDUDGANGSBESLAG I HENHOLD TIL EN 179 .....	16
PANIC EXIT DEVICES INSTALLATION ACCORDING TO EN 1125 .....	16
EL-DIAGRAM .....	17
BESKYTTELSESKAPPE .....	18
ÆNDRING AF ELEKTROMAGNETENS FUNKTION (Retvendt / Omvendt) .....	18
ÆNDRING AF SPÆRREFALLENS RETNING (H/V) .....	18
ÆNDRING AF FALLENS RETNING (H/V) .....	18
ÆNDRING AF FALLEFREMSPRING (14/20)mm .....	18
SÅDAN VÆLGES HVILKEN SIDE PÅ UDGANGSDØRGREBET (EL580, PE580) .....	19
BORESKABELON .....	31
INSTALLATION OF TAIL PIECE .....	32
MONTERINGSVEJLEDNING .....	33 - 39

TECHNICAL DATA .....	20
STANDARDS .....	20
EMERGENCY EXIT DEVICES INSTALLATION ACCORDING TO EN 179 .....	21
PANIC EXIT DEVICES INSTALLATION ACCORDING TO EN 1125 .....	21
WIRING DIAGRAM .....	22
MANIPULATION PROTECTION COVER .....	23
CHANGING THE DIRECTION OF THE SOLENOID ACTION .....	23
CHANGING THE OPENING DIRECTION OF THE TRIGGER BOLT .....	23
CHANGING THE OPENING DIRECTION OF THE LATCH BOLT .....	23
CHANGING THE BOLT THROW .....	23
SETTING THE EXIT HANDLE / PUSH BAR SIDE (EL580, PE580) .....	24
DRILLING SCHEME .....	31
INSTALLATION OF TAIL PIECE .....	32
INSTALLATION SCHEMATIC .....	33 - 39

ТЕХНИЧЕСКАЯ СПЕЦИФИКАЦИЯ .....	25
ТЕСТИРОВАНИЕ СОГЛАСНО СТАНДАРТАМ .....	26
УСТАНОВКА УСТРОЙСТВ ДЛЯ ЗАПАСНОГО ВЫХОДА СОГЛАСНО СТАНДАРТУ EN 179 .....	27
УСТАНОВКА УСТРОЙСТВ ЭВАКУАЦИОННОГО ВЫХОДА СОГЛАСНО EN 1125 .....	27
СХЕМА СОЕДИНЕНИЙ .....	28
КРЫШКА С ЗАЩИТОЙ ОТ МАНИПУЛЯЦИЙ .....	29
ИЗМЕНЕНИЕ НАПРАВЛЕНИЯ ФУНКЦИОНИРОВАНИЯ СОЛЕНОИДА .....	29
ИЗМЕНЕНИЕ СТОРОННОСТИ ЯЗЫЧКА .....	29
ИЗМЕНЕНИЕ СТОРОННОСТИ РИГЕЛЯ .....	29
ИЗМЕНЕНИЕ ДЛИНЫ ВЫХОДА РИГЕЛЯ .....	29
УСТАНОВКА СТОРОНЫ РУЧКИ ВЫХОДА / НАЖИМНОЙ ШТАНГИ (EL580, PE580) .....	30
ИНСТРУКЦИЯ ПО СВЕРЛЕНИЮ .....	31
УСТАНОВКА ПОВОДКА ОТ ПОВОРОТНОЙ КНОПКИ .....	32
ИНСТРУКЦИЯ ПО МОНТАЖУ .....	33 - 39

**TEKNISET TIEDOT**

SUOMI

Käyttöjännite:	12 (-10%) – 24 (+15 %) V DC STAB		
Virta:	12 V DC	Max.	550 mA
		Lepovirta	240 mA
	24 V DC	Max.	270 mA
		Lepovirta	110 mA
Mikrokytkin:	Max. 0.4 A 30 V AC / V DC resist. 10 W		
Käyttölämpötila:	-20° - +60 °C		
Teljen ulostulo:	14 mm / 20 mm (EL580, EL582) 14 mm (PE580)		
Karaetäisyys:	50 mm		
Rintalevy:	22 mm		
Kara:	8 mm		
Jaettu kara:	57 / 50 mm (EA288 002000) (Taulukko I) (EL580, PE580)		
Lukkorungosta valittavissa:			

**Mekaaniset toiminnot**

- teljen ja kiilan kätisyydet
- teljen ulostulo (14 mm / 20 mm EL580, EL582)
- ohjatun painikkeen puoli (EL580, PE580)

**Sähköinen toiminto**

- virta päällä -> ohjattu painike avaa lukon  
tai
- virta päällä -> ohjattu painike ei avaa lukkoa

Aktiivipuolen painikkeesta lukko aina avattavissa (EL580, PE580)

Tilatiedot:	-teljen takalukituksen tilatieto -painikekäytön tilatieto
-------------	--

Ovivällys: 3 – 5 mm (rintalevyn ja vastalevyn välinen etäisyys)

Jatkokaapelit: EA210 (6 m), EA220 (10 m) 18 x 0.14 mm<sup>2</sup>

Vastalevyt: LP712/LP717/LP722/LP732

❗ Lukkorungon kanssa tulee käyttää palautusjousella varustettuja painikkeita oven molemmin puolin.

❗ Palo-ovissa teljen ulostulopituuden tulee olla 14 mm (tehdasasetus 20 mm).

**STANDARDIT**

EN STANDARDIT		
EN 179: 1997 / Ai: 2001	3 7 6 1 1 3 4 2 A	Exit (EL580)
EN 1125: 1997 / Ai: 2001	3 7 6 1 1 3 3 2 A	Panic exit (PE580)
EN 1634-1		Fire
EN 61000-6-1: 2001		EMC
EN 61000-6-3: 2001		EMC
EN 12209: 2004		Mechanical strength

## POISTUMISTIESTANDARDIN EN 179 MUKAINEN ASENNUS

SUOMI

ABLOY® EL580 lukkorunko täyttää poistumistiestandardin EN 179 vaatimukset, kun se on asennettu alla mainittujen ABLOY® painikkeiden kanssa. Käytä tässä ohjevihkossa mainittuja vastalevyjä asennuksessa.

Lukkorunko	ABLOY® painike				
EL580	3-20/007	3-20/002	3-19/002	13/032O	13/032V

Oven enimmäiskoko: korkeus 2520 mm, leveys 1320 mm, paino 200 kg.

Lukko on mekaanisesti avattavissa aina sisäpuolelta poistuspainikkeella ja ulkopuolelta avaimella.

### Asennuksen toiminnallinen tarkastus

Poistumistien ja toiminnallisen herkkyyden testaus:

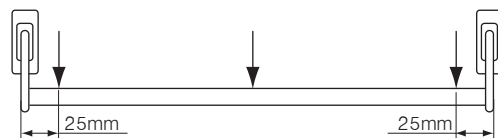
- Paina poistuspainiketta. Poistuspainikkeen puoli on valittu oikein, kun poistuspainike avaa lukon riippumatta sähköisestä ohjauksesta.
- Tarvittava avausvoima on noin 30 N (suunnilleen 3 kg:n paino 100 mm:n päästä painikkeen karan keskiöstä). Poistumistiestandardin EN 179 mukaan, avausvoima ei saa ylittää 70 N.
- Sulje ovi hitaasti ja tarkasta, että telki takalukkiutuu.
- Tarkasta, että telki ja kiila liukuvat vapaasti vastalevyllä.

⚠ **Tämän tuotteen standardin EN 179 mukainen vastaavuus edellyttää ehdottomasti, että sen turvalaitteisiin ei tehdä mitään muita kuin tässä ohjevihkossa sallittuja muutoksia.**

## HÄTÄPOISTUMISTIESTANDARDIN EN 1125 MUKAINEN ASENNUS

ABLOY® PE580 lukkorunko täyttää hätäpoistumistiestandardin EN 1125 vaatimukset, kun se on asennettu alla mainittujen ABLOY® avauspuomien kanssa. Käytä tässä ohjevihkossa mainittuja vastalevyjä asennuksessa.

Lukkorunko	ABLOY® avauspuomi
PE580	PBE001



### Asennuksen toiminnallinen tarkastus

Hätäpoistumistien ja toiminnallisen herkkyyden testaus:

- Paina avauspuomia oven poistumispuolelta. Poistumispuoli on valittu oikein, kun poistumispuomi avaa lukon riippumatta sähköisestä ohjauksesta.
- Tarvittava avausvoima on noin 60 N ilman tiivistevoimaa (noin 6 kg painolla kolmesta eri pisteestä, kts. kuva yllä). Poistumistiestandardin EN 1125 mukaan avausvoima ei saa ylittää 80 N.
- Sulje ovi hitaasti ja tarkasta, että telki takalukkiutuu.
- Tarkasta, että telki ja kiila liukuvat vapaasti vastalevyllä.

Huom! Avauspuomin pituuden tulee olla vähintään 60% oven leveydestä.

⚠ **Tämän tuotteen standardin EN 1125 mukainen vastaavuus edellyttää ehdottomasti, että sen turvalaitteisiin ei tehdä mitään muita kuin tässä ohjevihkossa sallittuja muutoksia.**

Puomi / painike tulee asentaa 900 - 1100 mm korkeudelle lattiapinnasta.

Telki ja kiila tulee rasvata vähintään kerran vuodessa. Käytä vaseliinityyppistä rasvaa.

Abloy Oy ei ole vahingonkorvausvelvollinen mikäli näitä asennusohjeita ei noudateta tai asennuksessa käytetään muita kuin tuotteen omia ABLOY® varaosia.

## KYTKENTÄKAAVIO

SUOMI

ABLOY® EL580, EL582, PE580 SOLENOIDILUKKO

LUKKORUNKO ON SUOJATTU DIODEILLA.

KÄYTÄ JATKOKAAPELIA EA210/EA220.

MAKSIMIARVOT MIKROKYTKIMILLE:

0.4 A 30 V AC RESIST; 0.4 A 30 V DC RESIST; MAX. 10 W

MITÄÄN ARVOJA EI SAA YLITTÄÄ.

NO = Painiketta painettu  
 C = Yhteinen  
 NC = Painiketta ei painettu

}	NO	ruskea
	C	oranssi
	NC	harmaa

12 (-10%) - 24 (+15%) V DC STAB

punainen  
 musta  
 keltainen  
 sininen  
 vihreä

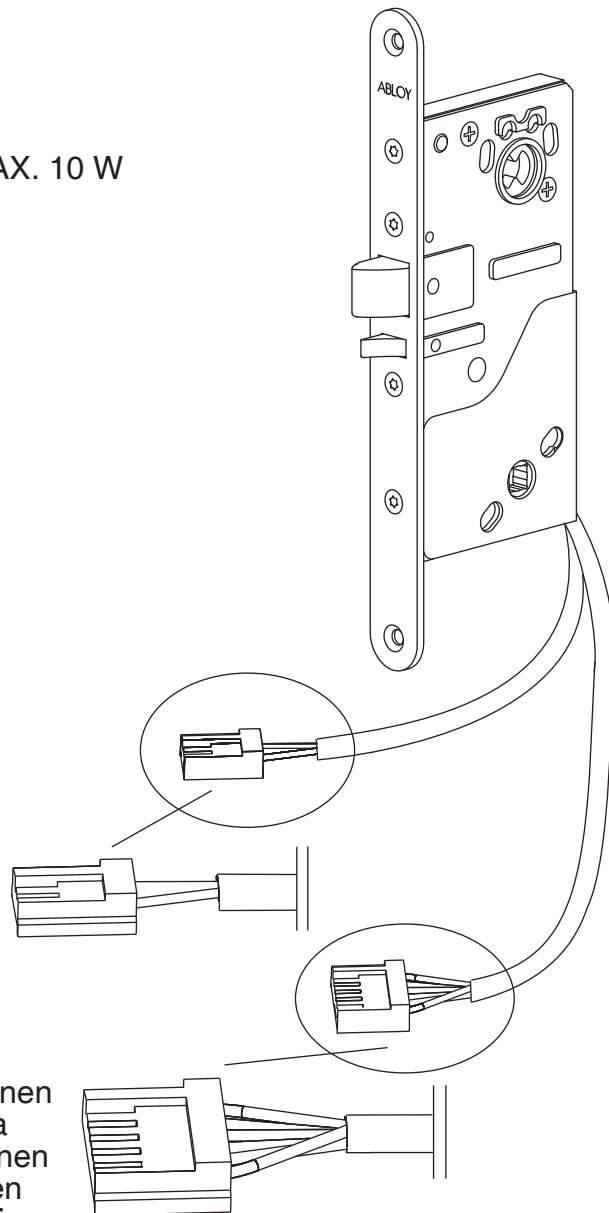
C = Yhteinen  
 NC = Telki takalukittu  
 NO = Telki ei takalukittu

}	C	
	NC	
	NO	

AUKI/LUKITTU

⚠ VAROITUS:

PAINIKKEEN TILATIETOJA EI SAA KÄYTTÄÄ LUKON OHJAUKSEEN.



## MANIPULOINTISUOJA Kuva A

SUOMI

1. Taivuta manipulointisuoja kevyesti kulmista ja
2. liu'uta suoja pois lukkorungon päältä.
3. Ennen manipulointisuojan paikalleen laittamista taivuta suojan sivuja kevyesti yhteen.

## SOLENOIDIN TOIMINTASUUNNAN VAIHTO Kuva B, Kuva C, Kuva D

1. Avaa vaihtimen kiinnitysruuvi ja vedä vaihdin ulos.
2. Käännä vaihdin ympäri.
3. Aseta vaihdin takaisin paikalleen ja kiinnitä ruuvi. Varmista että vaihdin on suorassa ja lujasti kiinni lukkopesässä.

ⓘ Varmista, että vaihtimen tappi asettuu valkoisen muovikeinun sisään.

Kun vaihtimessa ja lukkopesässä olevat nuolikuviot ovat vastakkain, lukon painiketoiminto on seuraava (kuva C):

- virta päällä -> ohjattu painike avaa lukon
- virta ei ole päällä -> ohjattu painike ei avaa lukkoa

Kun nuolikuviot eivät ole vastakkain, lukon painiketoiminto on seuraava (kuva D):

- virta päällä -> ohjattu painike ei avaa lukkoa
- virta ei ole päällä -> ohjattu painike avaa lukon

## KIILAN KÄTISYYDEN VAIHTO Kuva E

Tarvittava työkalu: 2 mm kuusiokoloavain

1. Löysää kiilapalan kiinnitysruuvi.
2. Vedä kiilapala ulos ja käännä ympäri.
3. Aseta kiilapala takaisin paikoilleen.
4. Kiristä kiinnitysruuvi.

## TELJEN KÄTISYYDEN VAIHTO Kuva E

Tarvittava työkalu: 2.5 mm kuusiokoloavain

5. Tarkista, ettei telki ole takalukossa
6. Irrota telkipalan kiinnitysruuvi.
7. Vedä telkipala ulos ja käännä ympäri.
8. Aseta telkipala takaisin paikoilleen.
9. Kiristä kiinnitysruuvi lukkorungon toiselle puolelle kuin avattaessa.

## TELJEN ULOSTULOPITUUDEN VAIHTO (EL580, EL582) Kuva F, Kuva G

Tarvittava työkalu: 2.5 mm kuusiokoloavain

20 mm teljen ulostulon vaihtaminen 14 mm ulostuloon:

1. Tarkista, ettei telki ole takalukossa.
2. Irrota telkipalan kuusiokoloruuviruuvi.
3. Paina kiilaa ja käytä telkipalaa lukkorungon sisällä.
4. Tarkista koneiston asento.
5. Kiinnitä kuusiokoloruuvi.

14 mm teljen ulostulon vaihtaminen 20 mm ulostuloon:

1. Irrota telkipalan kuusiokoloruuvi.
2. Käännä vääntönupista koneisto sisään (älä paina kiilaa).
3. Tarkista koneiston asento.
4. Kiinnitä kuusiokoloruuvi.



---

**POISTUMISPAINIKKEEN / POISTUMISPUOMIN PUOLEN VALINTA  
(EL580 / PE580) Kuva H**

1. Kierrä pidätinruuvia kuusiokoloavaimella (koko 2mm) vastapäivään kunnes ruuvi ottaa kiinni kanteen. Kierrä ruuvia takaisinpäin yksi kierros.
2. Jos poistumispuoli on vaihdettava takaisin pesän puolelle, kierrä pidätinruuvia myötäpäivään kunnes ruuvi ottaa kiinni pesän pohjaan. Kierrä ruuvia takaisinpäin yksi kierros.
3. Tarkista painikkeen toiminta.

**TEKNISK SPECIFIKATION**

SVENSKA

Driftspänning:	12 (-10%) – 24 (+15%) V DC STAB
Ström:	12 V DC      Max. 550 mA Vila 240 mA 24 V DC      Max. 270 mA Vila 110 mA
Mikrobrytare:	Max 0.4 A 30 V AC/V DC resist, 10 W
Drifttemperatur:	-20° - +60 °C
Fallkolvens utsprång:	14 mm eller 20 mm (EL580, EL582) 14 mm (PE580)
Dornavstånd:	50 mm 70 mm
Stolpe:	22 mm
Tryckespinne:	8 mm
Delad tryckespinne:	57 / 50 mm (EA288 002000) (Tabell I) (EL580, PE580)
Ställbara funktioner:	Mekanisk funktion -höger / vänsterhängd -fallkolvutsprång (14 mm / 20 mm EL580, EL582)* -mekaniskt / elektriskt styrd sida (EL580, PE580)  Elektrisk funktion -rättvänd / omvänd funktion  Låset kan alltid öppnas med den mekaniskt styrda sidans trycke (EL580, PE580).
Indikeringar:	-förregling (stängd / öppen dörr) -trycke (vila / rörelse)
Dörrspringa:	3 – 5 mm (mellan stolpe och slutbleck)
Anslutningskabel:	EA210 (6 m), EA220 (10 m) 18 x 0.14 mm <sup>2</sup>
Slutbleck:	LP712/LP717/LP722/LP732

⚠ Använd trycke med retur fjäder på båda sidor av dörren.

**\* VIKTIGT:**

EL580 / EL582 i brandcellsgräns För att säkerställa låsets brandigenhållande funktion, SKALL fallkolvens utsprång ställas i 14 mm förreglat läge vid montage i brandcellsgräns (se sidan 11 Bild G). Gäller i Sverige

**STANDARDS**

EN 179: 1997 / AI: 2001	3 7 6 1 1 3 4 2 A	Exit (EL580)
EN 1125: 1997 / AI: 2001	3 7 6 1 1 3 3 2 A	Panic exit (PE580)
EN 1634-1		Fire
EN 61000-6-1: 2001		EMC
EN 61000-6-3: 2001		EMC
EN 12209: 2004		Mechanical strength

## INSTALLATIONSANVISNING ABLOY EL580 MED NÖDUTRYMNINGSTRYPKE ENLIGT EN179

SVENSKA

Eltryckeslås Abloy EL580, slutbleck Abloy LP712/LP717/LP722/LP732 och nödutrymningstrycke Abloy 3-20/007, 3-20/002, 3-19/002, 13/032O, 13/032V utgör tillsammans en certifierad nödutrymningsbeslagning enligt EN179.

Låshus	ABLOY® nödutrymningsbeslag				
EL580	3-20/007	3-20/002	3-19/002	13/032O	13/032V

Max dörrstorlek: höjd 2520 mm, bredd 1320 mm, vikt 200 kg

Låset kan alltid öppnas mekaniskt, från insidan med nödutrymningstrycket och från utsidan med nyckel

### Funktionsprov efter färdig installation

Prov av utrymningsbeslag och solenoidlås

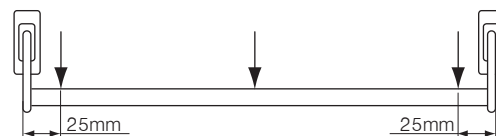
- Nödutrymningstrycket skall dra in fallkolven oavsett elektrisk inkoppling.
- Kraften som krävs för att manövrera nödutrymningshandtaget är c:a 30N (c:a 3kg applicerat 100mm från handtagets vridcentrum). Enligt EN179 får öppningskraften inte överstiga 70N
- Stäng dörren sakta, kontrollera att fallet förreglar.
- Kontrollera att fallet går fritt i slutblecket.

⚠ **Säkerhetsegenskaperna på denna produkt är avgörande för dess överensstämmelse med EN179. Ingen modifiering eller ändring av något slag, annat än de som beskrivs i denna instruktion är tillåtna.**

### PANIKUTRYMNINGSBESLAG, INSTALLATION ENLIGT EN 1125

Följande låshus och panikregel är godkänd att tillsammans monteras i dörr för panikutrymning. Slutbleck LP712/LP717/LP722/LP732 skall användas till installationen.

Låshus	ABLOY panikregel
PE580	PBE001



### Funktionskontroll efter installation

Test av panikutrymningsbeslag samt funktionskänslighet.

- Tryck panikregeln mot dörren. Inställningen är korrekt när låsfallet fullt löper in i låshuset oavsett elektriskpåverkan.
- Kraften för att öppna låset med panikregeln är ca 60 N utan listtryck. Testet genomförs på tre olika tryckpunkter (se bild ovan). Enligt EN 1125 måste kraften vara mindre än 80 N.
- Stäng dörren sakta och kontrollera att låset förreglar.
- Kontrollera att fallet glider fritt in i slutblecket..

Viktigt! Längden på panikregeln måste vara minst 60 % av dörrbredden.

⚠ **Säkerhetsföreskrifterna för denna produkt är väsentlig för att överstämja med EN 1125. Inga förändringar av något slag är tillåtna utöver de som är beskrivna i instruktionen.**

Rekommenderat avstånd mellan golv och trycke/panikregel är 900mm – 1100mm.

Smörj låsfallet minst en gång årligen med låsfett. (t.ex. ISOFLEX TOPAS NB52)

Viktigt! ABLOY kommer inte ansvara för produkten om instruktionen inte följs.

## KOPPLINGSSCHEMA

SVENSKA

ABLOY® EL580, EL582, PE580 SOLENOIDLÅS

LÅSET ÄR FÖRSETT MED INBYGGDA SKYDDSDIODER.

ANVÄND ANSLUTNINGSKABEL EA210/EA220.

MAXBELASTNING FÖR MIKROBRYTARE:  
0.4 A 30 V AC RESIST; 0.4 A 30 V DC RESIST; MAX. 10 W  
INGA VÄRDEN FÅR ÖVERSKRIDAS.

NO = Tryckesrörelse  
C = Gemensam  
NC = Trycke i vila

NO — brun  
C — orange  
NC — grå

12 (-10%) - 24 (+15%) V DC STAB

röd  
svart  
gul  
blå  
grön

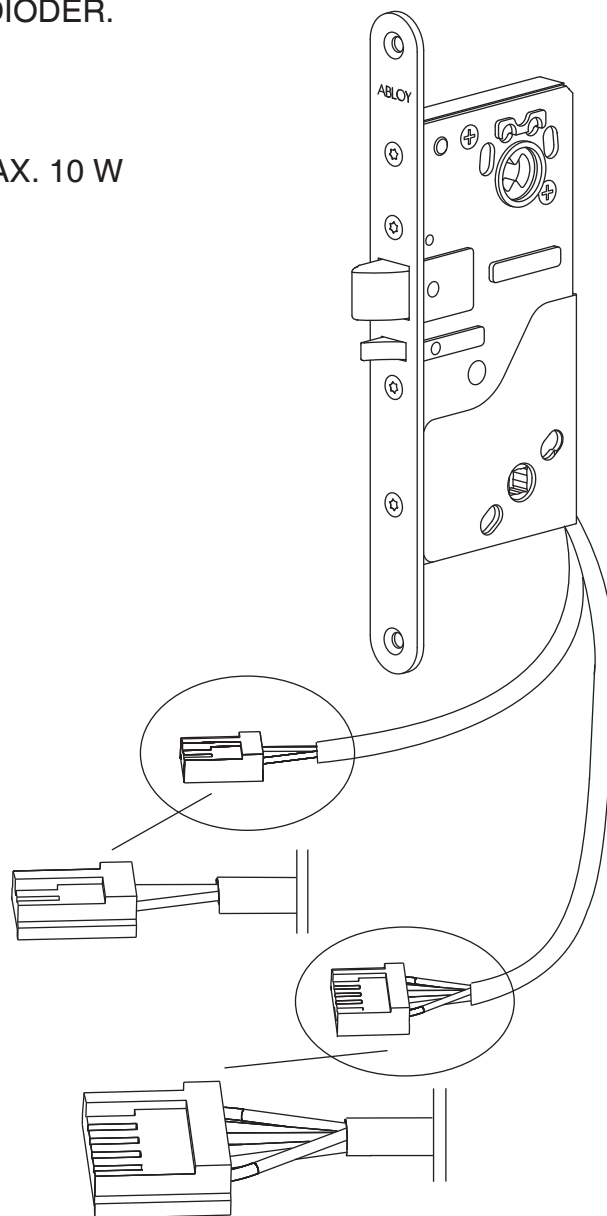
C = Gemensam  
NC = Stängd dörr (förreglat)  
NO = Öppen dörr (ej förreglat)

ÖPPET/LÅST



⚠ Varning!

Använd inte trycket för att styra låset.



## MANIPULATIONSSKYDDSKÅPA Bild A

SVENSKA

1. Drag skyddskåpan nedåt-bakåt och
2. tag bort den.
3. Innan skyddskåpan sätts tillbaka skall sidorna pressas lätt samman.

## ÄNDRING AV SOLENOIDENS FUNKTION RÄTTVÄND -> OMVÄND Bild B, Bild C, Bild D

1. Lossa fixerskruven och drag ut växlaren.
2. Vrid växlaren ½ varv, som bilden visar.
3. Sätt tillbaka växlaren i önskat läge och drag åt fixerskruven.

ⓘ Kontrollera att funktionsväxlaren monteras i hålet i den vita nylon bussningen.

När pilarna pekar mot varandra har låset funktion (bild C)

- ström till -> elektriskt styrt trycke öppnar låset
- ström från -> elektriskt styrt trycke öppnar inte låset

När pilarna pekar från varandra har låset omvänd funktion (bild D)

- ström till -> elektriskt styrt trycke öppnar inte låset
- ström från -> elektriskt styrt trycke öppnar låset

## ÄNDRING AV FÖRREGLINGSFALL HÖGER -> VÄNSTER Bild E

Verktyg: 2 mm insexnyckel

1. Lossa fixerskruven.
2. Drag ut förreglingsfallen och vänd den.
3. Skjut in förreglingsfallen igen.
4. Drag åt fixerskruven.

## ÄNDRING AV FALLKOLV HÖGER -> VÄNSTER\* Bild E

Verktyg: 2,5mm insexnyckel

5. Kontrollera att fallkolven inte är förreglad.
6. Lossa fixerskruven.
7. Drag ut fallkolven och vänd den.
8. Skjut in fallkolven igen.
9. Drag åt fixerskruven.

## ÄNDRING AV FALLKOLVENS UTSPRÅNG\* (EL580, EL582) Bild F, Bild G

Verktyg: 2,5mm insexnyckel

Ändring av fallkolvens utsprång från 20mm till 14mm\*

1. Kontrollera att fallkolven inte är förreglad.
2. Lossa fixerskruven.
3. Tryck in fallkolv och förreglingsfall samtidigt, släpp sedan ut fallkolven.
4. Kontrollera att roddarskivan är i förreglat läge.
5. Drag åt fixerskruven igen.
6. Kontrollera fallkolvens funktion.

Ändring av fallkolvens utsprång från 20mm till 14mm\*

1. Lossa fixerskruven.
2. Vrid cylinderroddaren så att låset inte är förreglat (tryck inte in förreglingsfallen).
3. Kontrollera att roddarskivan är i normalläge (ej förreglat) enligt bild.
4. Drag åt fixerskruven igen.
5. Kontrollera fallkolvens funktion.

---

## ÄNDRING AV MEKANISKT / ELEKTRISKT STYRD SIDA (EL580, PE580)

### Bild H

Verktyg: 2mm insexnyckel

1. Lokalisera insexskruvskallen under tryckesroddaren på låshusets lock-sida. Skruva ut skruven (moturs) tills det tar stopp, skruva sedan tillbaka 1 varv (medurs). Låset är nu mekaniskt styrt från låshusets lock-sida.
2. För att återgå till mekanisk styrning från låshusets kist-sida, skruva in skruven (medurs) till det tar stopp, skruva sedan tillbaka c:a 1 varv.
3. Funktionsprova.

**TEKNISK SPECIFIKATION**

DANSKA

Driftsspænding:	12 (-10%) – 24 (+15%) V DC STAB
Strømforbrug:	12 V DC      Max. 550 mA I hvile 240 mA 24 V DC      Max. 270 mA I hvile 110 mA
Mikrokontakt:	Max 0.4 A 30 V AC/V DC resist, 10 W ohmsk belastning
Temperaturområde:	-20° - +60 °C
Fallefremspring:	14 mm / 20 mm (EL580, EL582) 14 mm (PE580)
Dornmål:	50 mm ( standard ) 70 mm ( bestillingsvare )
Stolpe:	22 mm
Dorn:	8 mm
Split spindler:	57 / 50 mm (EA288 002000) (Table I) (EL580, PE580)

Funktionsmuligheder i låsekassen:

## Mekaniske funktioner

- Falleretning (H/V) og fallefremspring (14/20 mm EL580, EL582)
- Ændring af den aktive håndgrebsside (EL580, PE580)

## Elektrisk funktion

- strømmen er på = retvendt funktion - låsen åbner
- strømmen er på = omvendt funktion - låsen åbner ikke

Låsen kan altid åbnes med den aktive sides greb (EL580, PE580)

Indikeringer: -information om fallens position  
-når dørgrebet trykkes ned

Dør mellemrum: 3 – 5 mm (mellem stolpe og slutblik)

Kabel: EA210 (6 m), EA220 (10 m) 18 x 0.14 mm<sup>2</sup>

Slutblik: LP712/LP717/LP722/LP732

⚠ På denne type låsekasse anbefales det at anvende returtieder på begge sider at røgrebene.

⚠ I branddøre skal fallefremspringet indstilles til 14 mm (fabriks indstilling 20 mm).

**TESTED ACCORDING TO THE STANDARDS**

## EN STANDARDS

EN 179: 1997 / AI: 2001	3 7 6 1 1 3 4 2 A	Exit (EL580)
EN 1125: 1997 / AI: 2001	3 7 6 1 1 3 3 2 A	Panic exit (PE580)
EN 1634-1		Fire
EN 61000-6-1: 2001		EMC
EN 61000-6-3: 2001		EMC
EN 12209: 2004		Mechanical strength

## INSTALLATION AF NØDUDGANGSBESLAG I HENHOLD TIL EN 179 DANSKA

Abloy solenoidlås ABLOY® EL580, Abloy slutblik LP712/LP717/LP722/LP732 og ABLOY 3 – 20 /007, 3-20/002, 3-19/002, 13/032O, 13/032V dørgreb er alle godkendt i henhold til EN 179 når disse er installeret sammen i forbindelse med nødudgangsdøre.

Maksimalt dør mål: højde 2520 mm, bredde 1320 mm, vægt 200 kg.

Låsen kan altid åbnes mekanisk indefra via dørgreb eller vrider, udfra kan låsen altid åbnes med cylinder.

Lock case	ABLOY® handle				
EL580	3-20/007	3-20/002	3-19/002	13/032O	13/032V

### Funktions tjek efter installationen:

Udgangs og funktions følsomheds test:

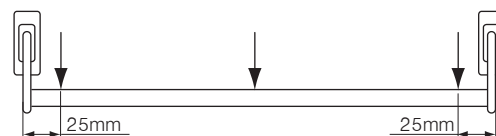
- Tryk nødudgangsbeslaget / dørgrebet ned.
- Den mindste kraft der skal anvendes for at trykke grebet ned så døren åbner er kun 30 N hvilket svarer til 3 kg ved anvendelse af et greb på 100 mm. I henhold til EN 179 skal døren kunne åbnes ved at trykke grebet med en minimumskraft på 70 N. svarende til ca. 7. kg.
- Luk døren langsomt og tjek at riglen er helt ude og forriglet.
- Tjek at rigle og spærrefalle har fri passage til slutblikket uden listetryk

⚠ **Sikkerheds funktionen på dette produkt er i henhold til EN 179. Dog må der ikke foretages ændringer eller modifikationer i forhold til produktet og denne vejledning.**

## PANIC EXIT DEVICES INSTALLATION ACCORDING TO EN 1125

The following lock cases and push bars are approved to be installed together in a panic exit door. Strike plate LP712/LP717/LP722/LP732 must be used in the installation.

Lock case	ABLOY® push bar
PE580	PBE001



### Functional check after installation:

Panic exit (active) side and functional sensitivity tests:

- Push the push bar towards the door on the exit side. Exit side is correctly set if the bolt goes inside the lock case irrespective of the electrical control.
- Force to open the lock by pushing the push bar is about 60 N with no pressure on door (approximately 6 kg weight tested in three different points, see picture above). According to EN 1125 it must be less than 80 N.
- Close the door slowly and check that the lock deadlocks.
- Check that the bolts slide freely into the strike plate.

Note! The length of the push bar must be at least 60 % of the width of the door.

⚠ **The safety features of this product are essential to its compliance with EN 1125. No modification of any kind, other than those described in these instructions, are permitted.**

**Recommended distance from a floor to a handle or to a push bar is between 900mm - 1100mm.**

**Lubricate the bolts of the lock case at least once a year. Use vaseline type lubrication (e.g. ISOFLEX TOPAS NB52).**

**Note! Abloy Oy will not be liable for products in case these instructions are not followed.**



## EL-DIAGRAM

DANSKA

ABLOY® EL580, EL582, PE580 MAGNETLÅS

Låsen er forsynet med indbyggede beskyttelsesdioder.

Anvend tilslutningskabel EA210/EA220.

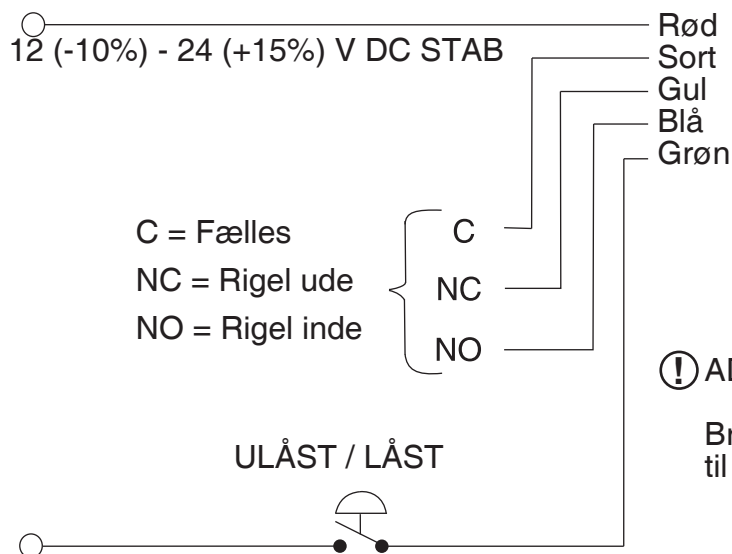
MAKS. VÆRDIER FOR MIKROKONTAKTER:

0.4 A 30 V AC / 0.4 A 30 V DC; MAKS. 10 W ohmsk belastning

INGEN VÆRDIER MÅ OVERSKRIDES.

NO = Grebet er nede  
C = Fælles  
NC = Grebet er oppe

NO — brun  
C — orange  
NC — grå

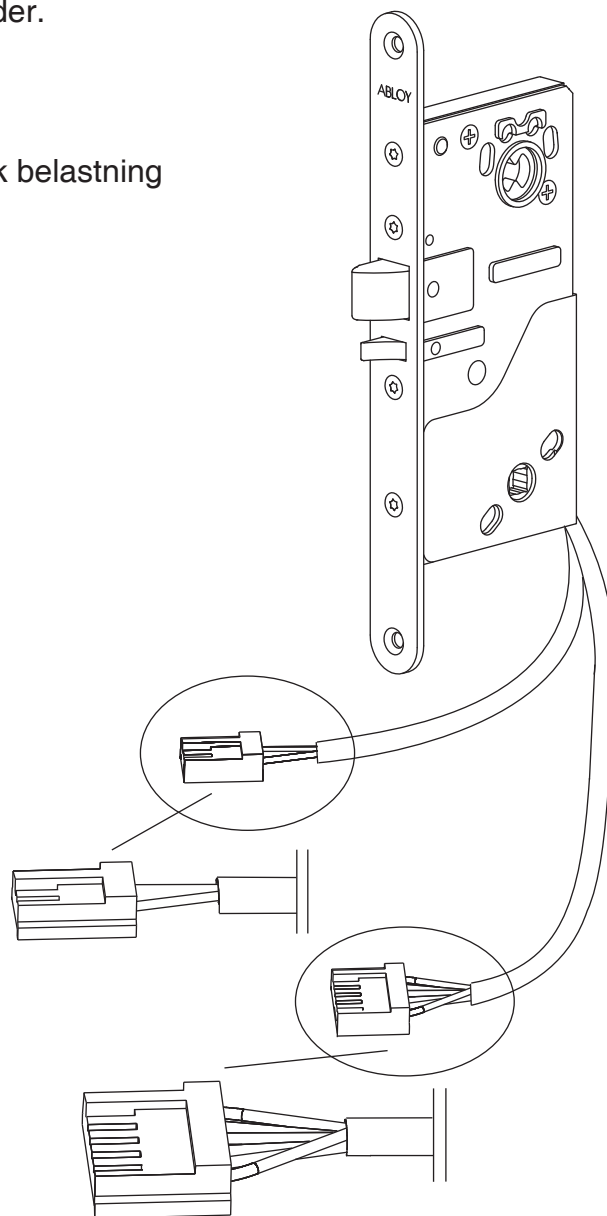


### ⚠ ADVARSEL

Bruge ikke greb anvendt tilbagemeldingen til at åbne låsen elektrisk. \*)

\*) Denne tilbage melding er ment for anvendelse sammen med adgangskontrol for at forhindre en ulovlig åbning af døren.

Nogle alarmsystemer styre forbikoblingen af alarm og åbning af låsen på sammen indgang. Kan disse indgange ikke skilles ad må tilbagemeldingen fra greb anvendt ikke benytte til at styre denne indgang. Dette ville kunne medføre uautoriseret adgang.



## **BESKYTTELSESKAPPE Billede A**

DANSKA

1. Træk lidt ud i det ene hjørne på beskyttelseskappen og
2. flyt kappen væk.
3. Før beskyttelseskappen sættes på plads igen, buk siderne på kappen let sammen.

## **ÆNDRING AF ELMAGNETENS VIRKNING, RETVENDT ELLER OMVENDT FUNKTION Billede B, Billede C, Billede D**

1. Fjern cylinderskruen og træk akselholderen ud.
2. Drej akselholderen som vist på billedet.
3. Sæt akselholderen på plads igen og skru skruen i. Sørg for at akselholderen er lige og korrekt placeret i låsekassen.

Når pilene på akselholderen og låsekassen står som vist på billede B, er låsen i retvendt funktion (billede C):

- Tændt for strømmen -> det udvendige greb åbner
- Slukket for strømmen -> Det udvendige greb åbner ikke

Når pilene ikke befinder sig lige over for hinanden, er låsen i omvendt funktion (billede D):

- Tændt for strømmen -> det udvendige greb åbner ikke
- Slukket for strømmen -> det udvendige greb åbner

## **ÆNDRING AF SPÆRREFALLENS RETNING Billede E**

Nødvendigt værktøj: 2 mm unbrakonøgle

1. Løsn umbracoskruen gennem siden af låsen.
2. Træk spærrefallen og vend den om.
3. Sæt spærrefallen på plads igen.
4. Stram skruen.

## **ÆNDRING AF FALLENS RETNING Billede E**

Nødvendigt værktøj: 2.5 mm unbrakonøgle

5. Tjek at fallen ikke er forriglet.
6. Løsen skruen som holder fallen (Skruen tages helt ud).
7. Træk fallen ud dog vend den.
8. Stik fallen ind på plads igen.
9. Isæt skruen fra den anden side af låsen og spænd den igen.

## **ÆNDRING AF FALLEFREMSPRING (EL580, EL582) Billede F, Billede G**

Nødvendigt værktøj: 2.5 mm unbrakonøgle

Ændring af fallelfremspring fra 20 mm til 14 mm:

1. Tjek at springriglen ikke er forriglet
2. Skru skruen som holder springriglen ud.
3. Tryk spærrefallen ind samtidig med at springriglen trykkes ind til den ønskede indstilling.
4. Tjek at cylinder / vrider indgrebet er i låse position
5. Skrue skruen til riglen ind igen.
6. Tjek springriglens funktion

Bolt throw change from 14 mm to 20 mm:

1. Remove the latch bolt fixing screw.
2. Turn the tailpiece mechanism in so that the lock is not deadlocked (do not press the trigger bolt).
3. Check that the tailpiece is in normal position (not deadlocked) as shown in fig. G.
4. Tighten the latch bolt fixing screw.
5. Check the function of the bolt.

---

**SÅDAN VÆLGES HVILKEN SIDE PÅ UDGANGSDØRGREBET (EL580, PE580)****Billede H**

Nødvendigt værktøj: 2 mm unbrakonøgle

1. Find skruehovedet på det indvendige dørgreb under fallerøret på låsekassens side. Skru unbrakoskruen mod uret, indtil den stopper. Skru herefter unbrakoskruen en omgang baglæns (med uret).
2. Hvis det er nødvendigt at skifte side på det indvendige dørgreb tilbage, skru unbrakoskruen med uret, indtil den stopper. Skru herefter unbrakoskruen en omgang baglæns (mod uret).
3. Kontrollér, at dørgrebene virker.

## TECHNICAL DATA

ENGLISH

Operating voltage:	12 (-10%) – 24 (+15%) V DC STAB	
Current:	12 V DC	Max. 550 mA
		Idle 240 mA
	24 V DC	Max. 270 mA
		Idle 110 mA
Micro switch:	Max. 0.4 A 30 V AC/V DC resist, 10 W	
Ambient temperature:	-20° - +60° C	
Bolt throw:	14 mm / 20 mm (EL580, EL582)	
	14 mm (PE580)	
Backset:	50 mm	
	70 mm	
Forend:	22 mm	
Spindle:	8 mm	
Split spindle:	57 / 50 mm (EA288 002000) (Table I) (EL580, PE580)	
Functions selected on the lock case:	<p>Mechanical functions</p> <ul style="list-style-type: none"> <li>-opening directions of trigger bolt and latch bolt</li> <li>-bolt throw (14 mm / 20 mm EL580, EL582)</li> <li>-controlled side (EL580, PE580)</li> </ul> <p>Electrical function</p> <ul style="list-style-type: none"> <li>-power on -&gt; controlled handle opens the lock</li> <li>or</li> <li>-power on -&gt; controlled handle does not open the lock</li> </ul> <p>The lock can always be opened with the handle on the active side (EL580, PE580).</p>	
Indications:	<ul style="list-style-type: none"> <li>-deadlock status of latch bolt</li> <li>-indication of handle operation</li> </ul>	
Door gab:	3 – 5 mm (between forend and strike plate)	
Connection cable:	EA210 (6 m), EA220 (10 m) 18 x 0.14 mm <sup>2</sup>	
Strike plate:	LP712/LP717/LP722/LP732 (4630/4631/LP701)	

⚠ Use handles with return springs on both sides of the door.

⚠ In fire doors please use 14mm bolt throw (factory setting 20 mm).

## TESTED ACCORDING TO THE STANDARDS

### EN STANDARDS

EN 179: 1997 / AI: 2001	3 7 6 1 1 3 4 2 A	Exit (EL580)
EN 1125: 1997 / AI: 2001	3 7 6 1 1 3 3 2 A	Panic exit (PE580)
EN 1634-1		Fire
EN 61000-6-1: 2001		EMC
EN 61000-6-3: 2001		EMC
EN 12209: 2004		Mechanical strength

## EMERGENCY EXIT DEVICES INSTALLATION ACCORDING TO EN 179

The following lock cases and handles are approved to be installed together in an emergency exit door. Strike plate LP712/LP717/LP722/LP732 must be used in the installation.

Maximum door size: height 2520 mm, width 1320 mm, mass 200 kg.

The lock can always be opened mechanically inside by exit handle and outside by key.

Lock case	ABLOY® handle				
EL580	3-20/007	3-20/002	3-19/002	13/032O	13/032V

### Functional check after installation:

Emergency exit (active) side and functional sensitivity tests:

- Use exit handle. Exit handle is correctly set if the latch bolt goes inside the lock case irrespective of electrical control.
- Opening force by exit handle is about 30 N (approximately 3 kg weight at a 100 mm distance from the handle pivot opens the lock). According to EN 179 the force must be less than 70 N.
- Close the door slowly and check that the latch bolt deadlocks.
- Check that the latch bolt slides freely into the strike plate.

**⚠ The safety features of this product are essential to its compliance with EN 179. No modification of any kind, other than those described in these instructions, are permitted**

## PANIC EXIT DEVICES INSTALLATION ACCORDING TO EN 1125

The following lock cases and push bars are approved to be installed together in a panic exit door. Strike plate LP712/LP717/LP722/LP732 must be used in the installation.

Lock case	ABLOY® push bar
PE580	PBE001

### Functional check after installation:

Panic exit (active) side and functional sensitivity tests:

- Push the push bar towards the door on the exit side. Exit side is correctly set if the bolt goes inside the lock case irrespective of the electrical control.
- Force to open the lock by pushing the push bar is about 60 N with no pressure on door (approximately 6 kg weight tested in three different points, see picture above). According to EN 1125 it must be less than 80 N.
- Close the door slowly and check that the lock deadlocks.
- Check that the bolts slide freely into the strike plate.



Note! The length of the push bar must be at least 60 % of the width of the door.

**⚠ The safety features of this product are essential to its compliance with EN 1125. No modification of any kind, other than those described in these instructions, are permitted.**

**Recommended distance from a floor to a handle or to a push bar is between 900mm - 1100mm.**

**Lubricate the bolts of the lock case at least once a year. Use vaseline type lubrication (e.g. ISOFLEX TOPAS NB52).**

**Note! Abloy Oy will not be liable for products in case these instructions are not followed.**

# WIRING DIAGRAM

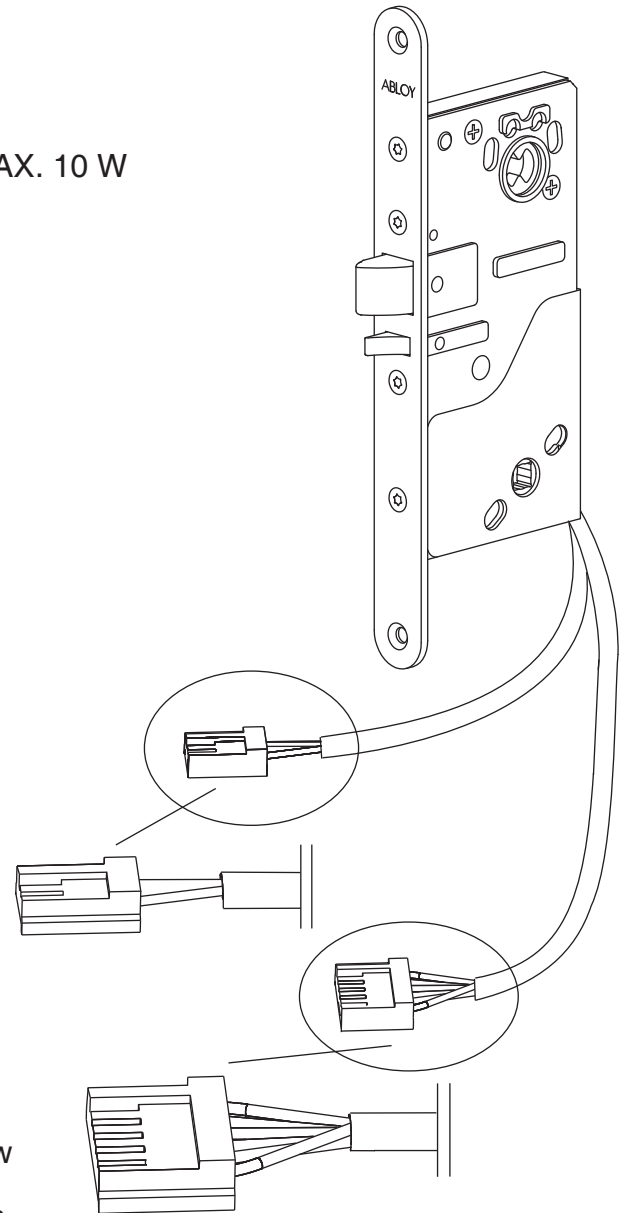
ENGLISH

ABLOY® EL580, EL582, PE580 SOLENOID LOCK

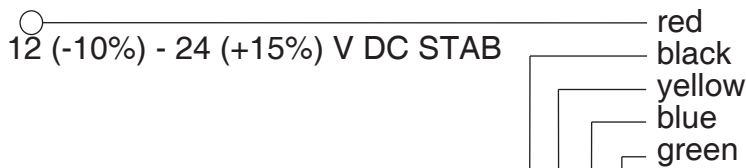
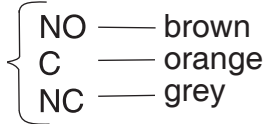
LOCK CASE INCLUDES PROTECTION DIODES.

EXTENSION CABLE EA210/EA220.

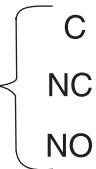
MAXIMUM VALUES FOR MICRO SWITCHES:  
 0.4 A 30 V AC RESIST; 0.4 A 30 V DC RESIST; MAX. 10 W  
 NO VALUE SHOULD BE EXCEEDED.



NO = Handle down  
 C = Common  
 NC = Handle not down



C = Common  
 NC = Bolt deadlocked  
 NO = Bolt not deadlocked



OPEN/LOCKED



**⚠ WARNING:**

Do not use handle down indication to lock's control. \*)

\*) It is made for access control and prevention of the burglary alarm. In some burglary alarm systems prevention of the alarm and lock's control are working at the same time. If you can not separate these functions, it is not allowed use handle down indication to prevention of the burglary alarm. That might cause unauthorized entrance.

## MANIPULATION PROTECTION COVER Fig. A

ENGLISH

1. Bend the corner of manipulation protection cover a little and
2. move the cover away.
3. Before putting the manipulation protection cover back in its place, bend lightly the sides of the cover together.

## CHANGING THE DIRECTION OF THE SOLENOID ACTION Fig. B, Fig. C, Fig. D

1. Unscrew the fixing screw and pull out the changer.
2. Turn the changer round as shown in the figure A.
3. Put the changer back and screw in the fixing screw. Make sure the changer is straight and fits tightly in the lock case.

ⓘ Please ensure that the long pin on the changer locates in the hole of the white nylon bush.

When the arrows on the changer and on the lock case are positioned as shown in figure C, the lock is set on fail locked mode:

- power on -> the controlled handle will open the lock
- power off -> the controlled handle will not open the lock

When the arrows on the changer and on the lock case are positioned as shown in figure D, the lock is set on fail unlocked mode:

- power on -> the controlled handle will not open the lock
- power off ->, the controlled handle will open the lock

## CHANGING THE OPENING DIRECTION OF THE TRIGGER BOLT Fig. E

Need tool: 2 mm Allen key

1. Loosen the fixing screw of the trigger bolt.
2. Pull the trigger bolt out and turn it round.
3. Put the trigger bolt back to place.
4. Tighten the fixing screw.

## CHANGING THE OPENING DIRECTION OF THE LATCH BOLT Fig. E

Need tool: 2.5 mm Allen key

5. Check that the latch bolt is not deadlocked.
6. Unscrew the fixing screw of the latch bolt.
7. Pull the latch bolt out and turn it round.
8. Put the latch bolt back in place.
9. Tighten the fixing screw to the other side of the lock case.

## CHANGING THE BOLT THROW (EL580, EL582) Fig. F, Fig. G

Tool: 2.5 mm Allen key

Bolt throw change from 20 mm to 14 mm:

1. Check that the bolt is not deadlocked.
2. Remove the latch bolt fixing screw.
3. Push the trigger bolt in and at the same time push the latch bolt in momentarily.
4. Check that the tailpiece is in deadlocked position.
5. Tighten the latch bolt fixing screw .
6. Check the function of the bolt.

---

Bolt throw change from 14 mm to 20 mm:

1. Remove the latch bolt fixing screw.
2. Turn the tailpiece mechanism in so that the lock is not deadlocked (do not press the trigger bolt).
3. Check that the tailpiece is in normal position (not deadlocked) as shown in fig. G.
4. Tighten the latch bolt fixing screw.
5. Check the function of the bolt.

### **SETTING EXIT HANDLE / EXIT PUSH BAR SIDE (EL580/PE580) Fig. H**

Needed tool: Allen key 2 mm

1. Locate the exit handle screw-head below handle follower on the cover side of the lock case. Screw the Allen screw counter-clockwise until it stops. Then screw the Allen screw one cycle backwards (clockwise).
2. If it is needed to set the exit handle side back, screw the Allen screw clockwise until it stops. Then screw the Allen screw one cycle back (counter-clockwise).
3. Check the function of handles.



**ТЕХНИЧЕСКАЯ СПЕЦИФИКАЦИЯ**

ПО-РУССКИ

Рабочее напряжение: 12 (-10%) – 24 (+15 %) V DC STAB

Ток:	12 V DC	макс.	550 mA
		реактивный	240 mA
	24 V DC	макс.	270 mA
		реактивный	110 mA

Микропереключатель: макс. 0,4 А 30 В переменного / В постоянного резист. 10 Вт

Рабочая температура: -20° - +60 °С

Выход ригеля: 14 мм / 20 мм (EL580, EL582)  
14 мм (PE580)Расстояние от перед-  
ней планки до сере-  
дины шпинделя: 50 мм  
70 мм

Передняя планка: 22 мм

Шпиндель: 8 мм

Split spindle: 57 / 50 мм (EA288 002000) (таблица I) (EL580, PE580)

В корпусе замка можно выбрать:

## Механические режимы

- сторонность ригеля и язычка
- выход ригеля (14 мм / 20 мм EL580, EL582)
- сторону управляемой ручки (EL580, PE580)

## Электрический режим

- питание включено -> управляемая ручка открывает замок или
- питание включено -> управляемая ручка не открывает замка

Ручкой с активной стороны замок можно всегда открывать (EL580, PE580)

Индикация: - о блокировке ригеля  
- об использовании ручки

Дверной зазор: 3 – 5 мм (между передней и запорной планками)

Соединительный кабель: EA210 (6 м), EA220 (10 м) 18 x 0.14 мм<sup>2</sup>

Запорная планка: LP712/LP717/LP722/LP732

❗ Установите возвратные пружины на обе стороны дверных ручек.

❗ НА ПРОТИВОПОЖАРНЫХ ДВЕРЯХ ПОЖАЛУЙСТА УСТАНОВИТЕ ВЫХОД РИГЕЛЯ 14мм (заводская установка 20 мм).

**ТЕСТИРОВАНИЕ СОГЛАСНО СТАНДАРТАМ**

ПО-РУССКИ

EN 179: 1997 / AI: 2001  
EN 1125: 1997 / AI: 2001  
EN 1634-1  
EN 61000-6-1: 2001  
EN 61000-6-3: 2001  
EN 12209: 2004

3 7 6 1 1 3 4 2 A  
3 7 6 1 1 3 3 2 A

Выход (EL580)  
Эвакуационный выход (PE580)  
Пожар  
Электромагнитная совместимость  
Электромагнитная совместимость  
Механическая прочность

ГОСТ Р

**ISO 9001**

## УСТАНОВКА УСТРОЙСТВ АВАРИЙНОГО ВЫХОДА В СООТВЕТСТВИИ С EN 179

Соленоидный замок ABLOY EL580, запорная планка ABLOY LP712/LP717/LP722/LP732 и фалевая ручка ABLOY 3-20/007, 3-20/002, 3-19/002, 13/032O, 13/032V прошли испытание для совместной установки на аварийных выходах и противопожарных дверях и соответствуют стандарту EN 179.

Максимальный размер двери: высота 2520 мм, ширина 1320 мм, масса 200 кг  
Замок всегда можно открыть механически изнутри от ручки и снаружи ключом.

Корпус замка	ABLOY® ручка				
EL580	3-20/007	3-20/002	3-19/002	13/032O	13/032V

### Проверка функционирования после установки

Проверка аварийного выхода и функциональной чувствительности:

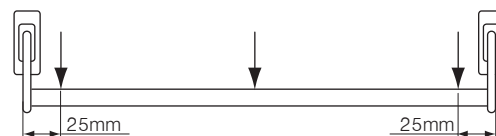
- Работа ручки выхода. Ручка выхода правильно установлена, если косой ригель убирается внутрь корпуса вне зависимости от электрического управления
- Усилие открывания от ручки выхода составляет около 30 N (приблизительно вес в 3 кг на расстоянии 100 мм от изгиба (оси поворота) ручки). В соответствии с EN 179 усилие должно быть менее 70 N.
- Медленно закройте дверь и проверьте, что косой ригель защелкивается (фиксируется).
- Проверьте, что ригель легко входит в запорную планку.

⚠ **Очень важно, чтобы защитные свойства изделия соответствовали стандарту EN 179. Любые модификации запрещены, за исключением описанных в данных инструкциях.**

## МОНТАЖ УСТРОЙСТВ ЭВАКУАЦИОННОГО ВЫХОДА СОГЛАСНО EN 1125

Нижеуказанные корпуса замков и нажимные штанги сертифицированы для совместной установки на эвакуационные двери. Запорная планка ABLOY LP712/LP717/LP722/LP732 должна монтироваться.

Корпус замка	ABLOY® нажимная штанга
PE580	PBE001



### Контроль функционирования после монтажа:

Проверка стороны эвакуационного выхода (активная) и функциональной чувствительности:

- Толкните нажимную штангу к двери в направлении выхода. Сторона для выхода установлена правильно, если ригель входит в корпус замка независимо от электрического управления.
- Усилие открывания замка при нажатии нажимной штанги составляет около 60 Н без давления на дверь (приблизительно вес 6 кг, испытанный в трёх различных точках, см. рисунок выше). В соответствии со стандартом EN 1125 оно должно быть не выше 80 Н.
- Медленно закрыть дверь и убедиться в том, что замок фиксируется.
- Убедиться в том, что ригели входят свободно в запорную планку.

Внимание! Длина нажимной штанги должна быть не менее 60% от ширины двери.

⚠ **Свойства безопасности данной продукции соответствуют стандарту EN 1125. Никакие модификации, кроме тех, которые указаны в данной инструкции, не допускаются.**

Рекомендуемое расстояние от пола до ручки или нажимной штанги составляет 900 мм - 1100 мм.

Смазать ригели не менее одного раза в год. Использовать смазку типа вазелина. Внимание! Abloy Oy не несет ответственности по изделиям в том случае, если эти инструкции не соблюдаются.

## СХЕМА СОЕДИНЕНИЙ

ПО-РУССКИ

ABLOY® EL580, EL582, PE580 СОЛЕНОИДНЫЙ ЗАМОК

НАРУЖНЫЕ ЗАЩИТНЫЕ ДИОДЫ НЕ НУЖНЫ.

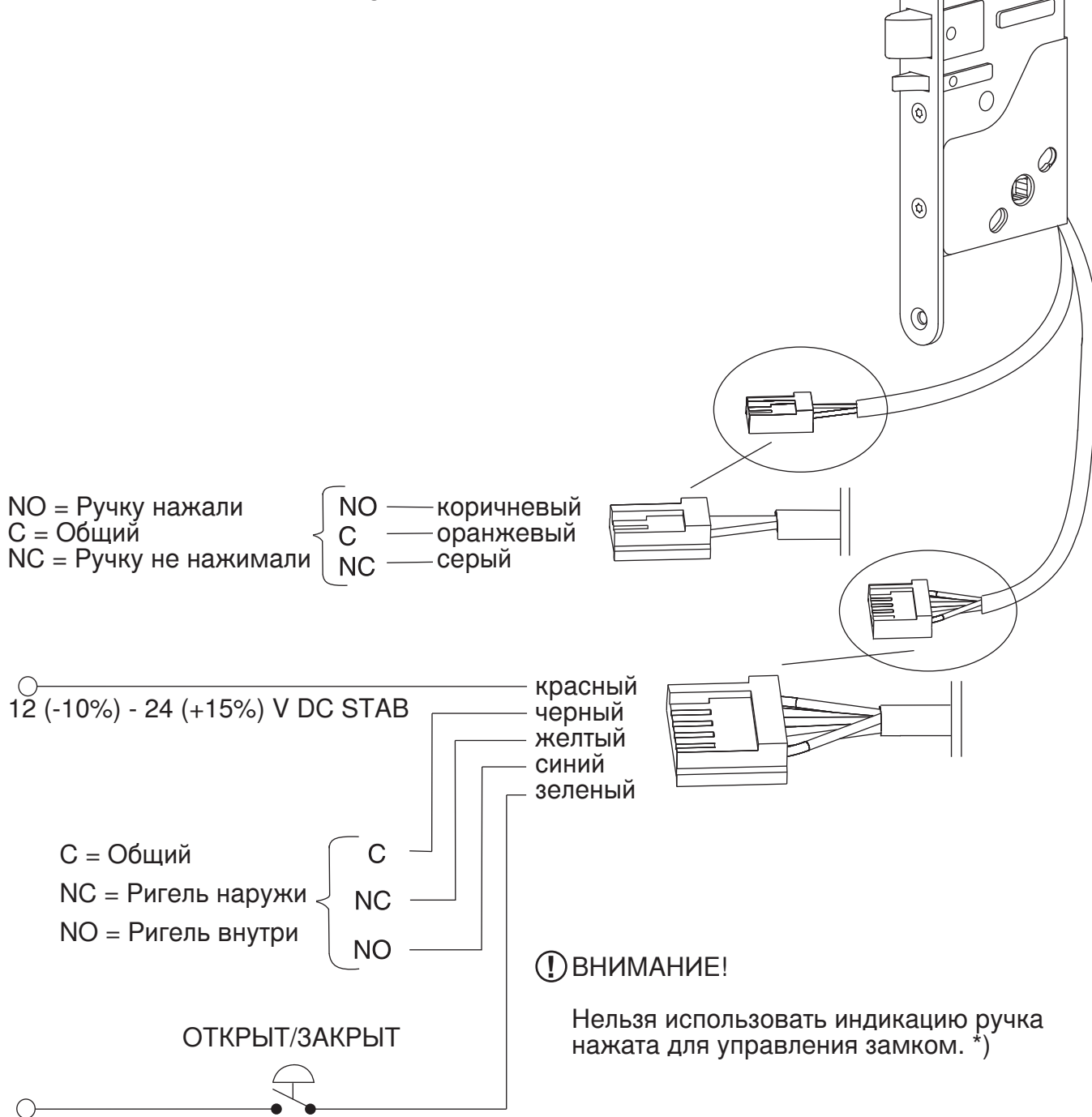
ИСПОЛЬЗОВАТЬ КАБЕЛЬ EA210/EA220.

МАКСИМАЛЬНЫЕ ВЕЛИЧИНЫ ДЛЯ МИКРОПЕРЕКЛЮЧАТЕЛЕЙ:

0,4 А 30В переменного РЕЗИСТ.;

0,4 А 30В постоянного РЕЗИСТ.; МАКС. 10 Вт

НИКАКИЕ ВЕЛИЧИНЫ НЕЛЬЗЯ ПЕРВЫШАТЬ.



\*) Она сделана для управления доступом и предотвращения сигнализации о взломе. В некоторых устройствах сигнализации о взломе предотвращение сигнала тревоги и управление замком работают одновременно. Если вы не можете разделить эти две функции, то нельзя использовать индикацию ручка нажата для предотвращения сигнализации о взломе. Из за этого может произойти несанкционированный вход.

## **КРЫШКА С ЗАЩИТОЙ ОТ МАНИПУЛЯЦИЙ Рисунок А**

ПО-РУССКИ

1. Немного загнуть угол защитной крышки и
2. снимите крышку.
3. Перед тем как поставить крышку обратно на своё место, слегка загнийте стороны крышки вместе.

## **ИЗМЕНЕНИЕ НАПРАВЛЕНИЯ ФУНКЦИОНИРОВАНИЯ СОЛЕНОИДА Рисунок В, С, D**

1. Отвинтить крепежный винт переключателя и вынуть переключатель.
2. Повернуть переключатель кругом согласно рисунку.
3. Вставить переключатель на место и затянуть винт. Убедиться в том, что переключатель в прямом положении и прочно в гнезде замка.

❗ Пожалуйста, убедитесь, что шток устройства переключателя режимов находится внутри отверстия втулки из белого нейлона.

При нахождении стрелок переключателя и гнезда замка в положении согласно рисунку, функционирование замка от ручки следующее (Рисунок С):

- питание включено -> управляемая ручка открывает замок
- питание отключено -> управляемая ручка не открывает замка

Когда стрелки не друг к другу, функционирование замка от ручки следующее (Рисунок D):

- питание включено -> управляемая ручка не открывает замка
- питание отключено -> управляемая ручка открывает замок

## **ИЗМЕНЕНИЕ СТОРОННОСТИ ЯЗЫЧКА Рисунок Е**

Необходимый инструмент: Ключ - шестигранник 2 мм

1. Отвинтить крепежный винт язычка.
2. Вынуть язычок и повернуть кругом.
3. Вставить язычок на свое место.
4. Затянуть крепежный винт.

## **ИЗМЕНЕНИЕ СТОРОННОСТИ РИГЕЛЯ Рисунок Е**

Необходимый инструмент: шестигранный ключ на 2,5 мм

5. Убедитесь, что косой ригель не фиксирован.
6. Вывинтите крепёжный винт косого ригеля.
7. Выньте косой ригель наружу и поверните его на 180 градусов.
8. Установите ригель обратно на своё место.
9. Затяните крепёжный винт с другой стороны корпуса.

## **ИЗМЕНЕНИЕ ДЛИНЫ ВЫХОДА РИГЕЛЯ (EL580, EL582) Рисунок F, G**

Инструмент: Шестигранный ключ на 2,5 мм

Изменение выхода ригеля с 20 на 14 мм:

1. Убедитесь в том, что ригель не защёлкнут.
2. Выкрутите винт крепления ригеля.
3. Утопите язычок внутрь и одновременно, кратковременно нажмите на ригель внутрь.
4. Убедитесь в том, что рычаг цилиндра находится в защёлкнутом положении.
5. Затяните винт крепления ригеля.
6. Проверьте работу ригеля.

---

Изменение выхода ригеля с 14 на 20 мм:

1. Выкрутите винт крепления ригеля.
2. Поверните рычаг цилиндра внутрь, для того чтобы замок не был защёлкнут (не нажимайте на язычок)
3. Проверьте, что рычаг цилиндра находится в нормальном положении (не защёлкнут) как показано на рис.Г.
4. Затяните винт крепления ригеля.
5. Проверьте работу ригеля.

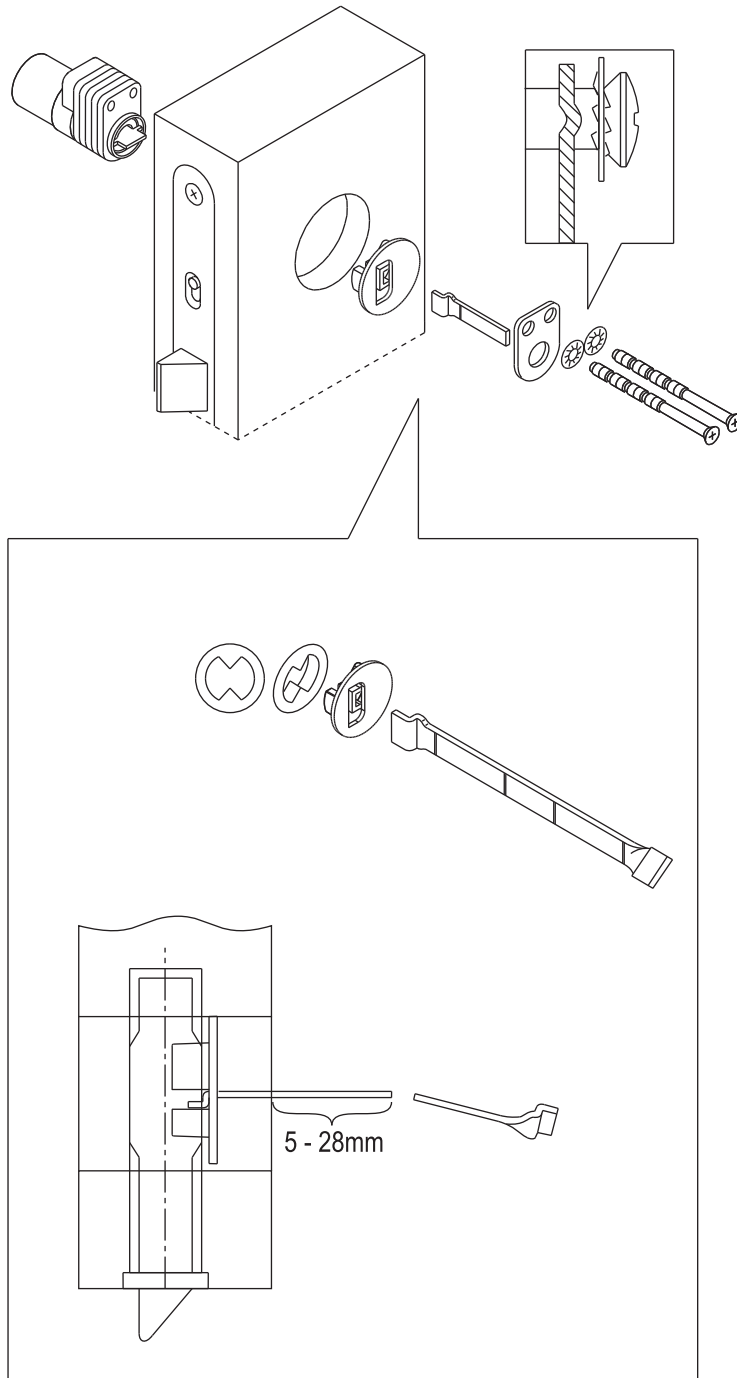
## **УСТАНОВКА СТОРОНЫ РУЧКИ ВЫХОДА (EL580, PE580) Рисунок Н**

Необходимый инструмент: Ключ - шестигранник 2 mm

1. Найдите головку винта ручки выхода ниже гнезда штока ручки на стороне крышки корпуса замка. Вращайте шестигранником винт против часовой стрелки, пока он не остановится. Затем ослабьте винт на один оборот по часовой стрелке.
2. Если необходимо установить стороны ручки выхода с другой стороны, вращайте винт шестигранником по часовой стрелке, пока он не остановится. Затем ослабьте винт на один оборот против часовой стрелки.
3. Проверьте работу ручек.

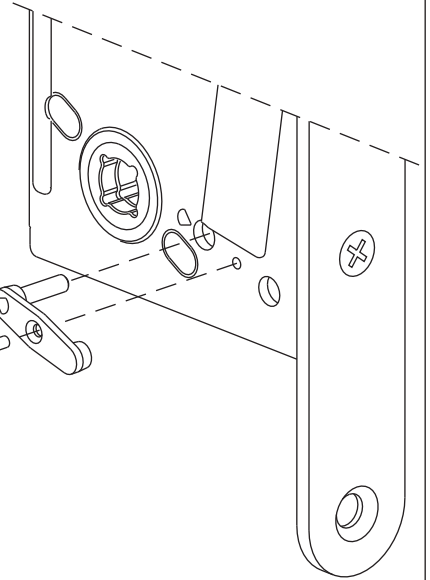
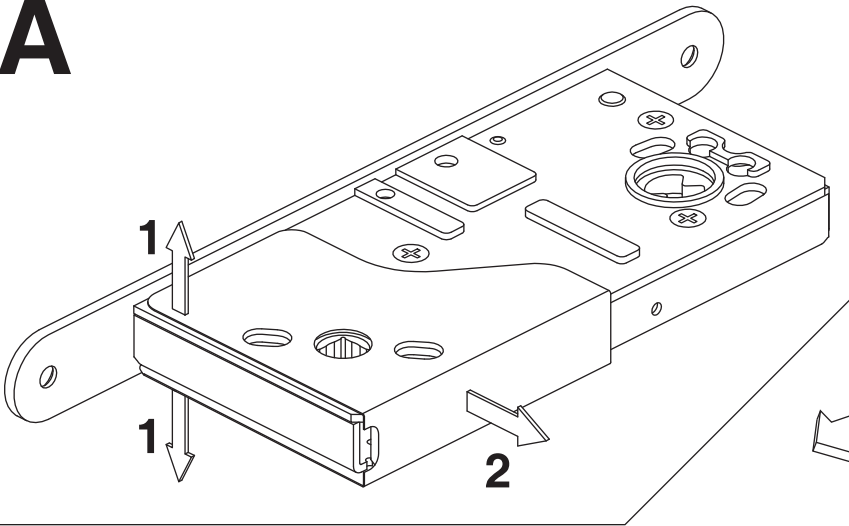


**VÄÄNTÖRAUDAN ASENNUS**  
**INSTALLATION AV VREDMEDBRINGARE**  
**INSTALLATION OF TAIL PIECE**  
**УСТАНОВКА ПОВОДКА ОТ ПОВОРОТНОЙ КНОПКИ**

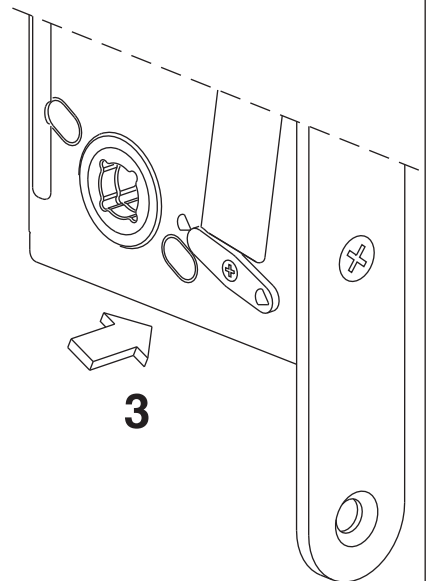
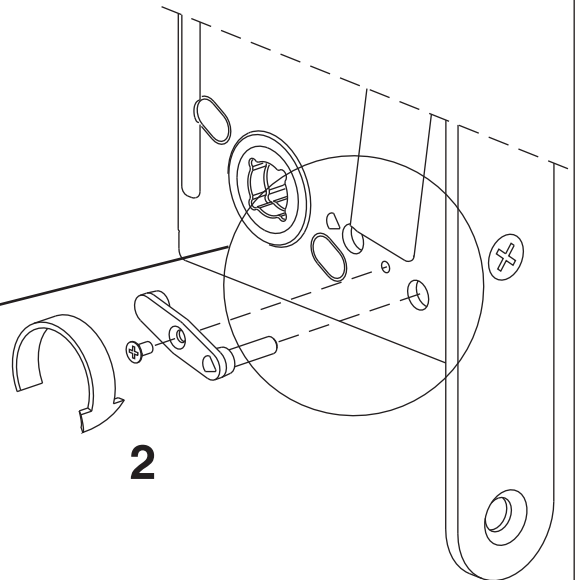
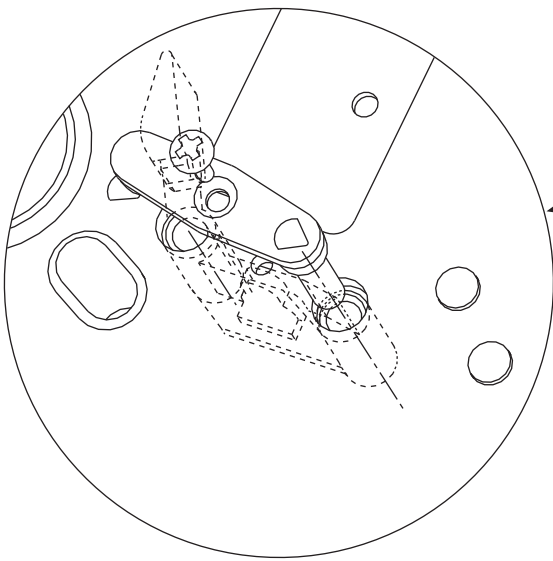




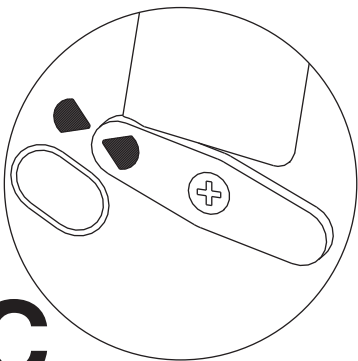
**A**



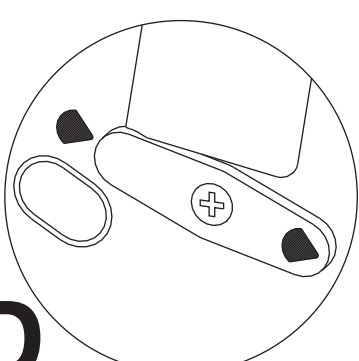
**B**

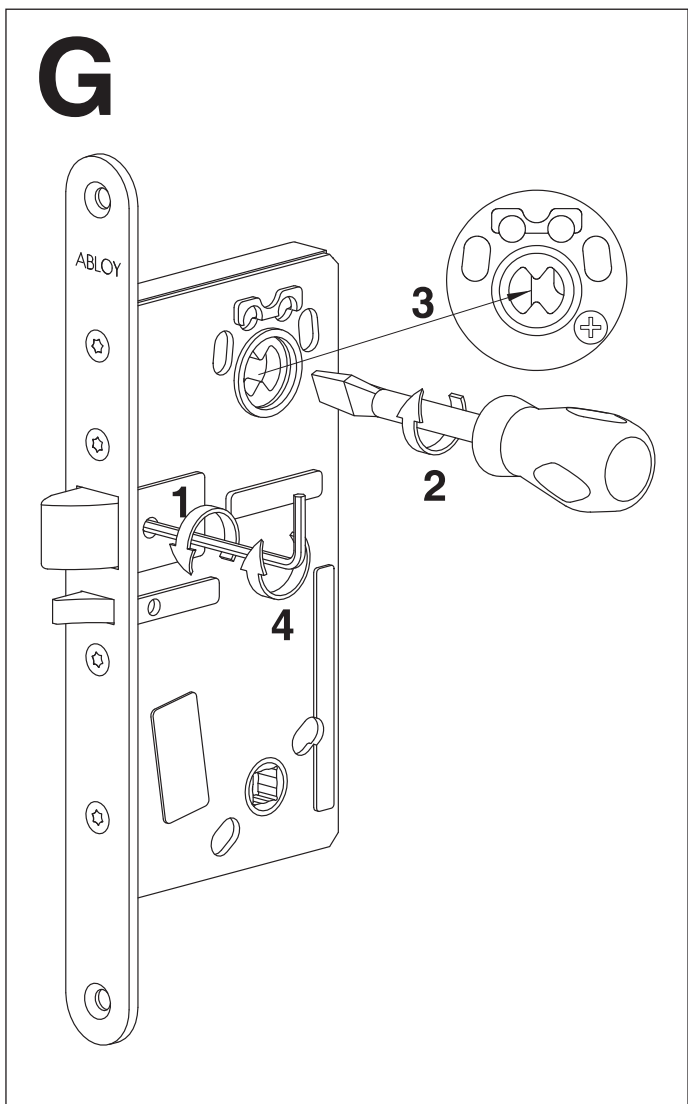
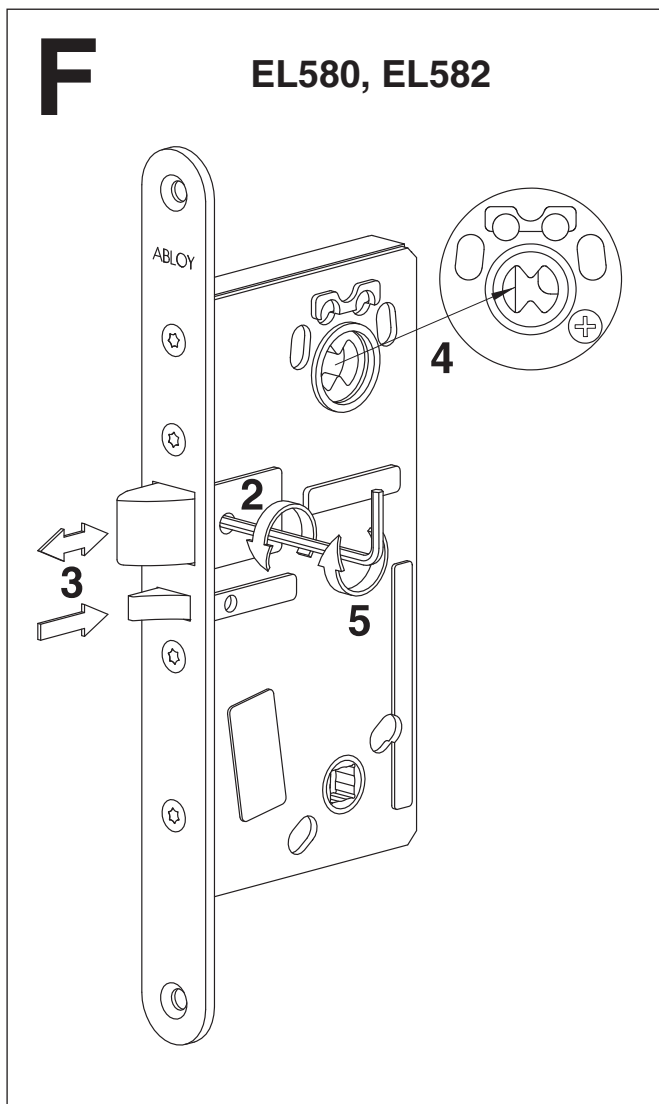
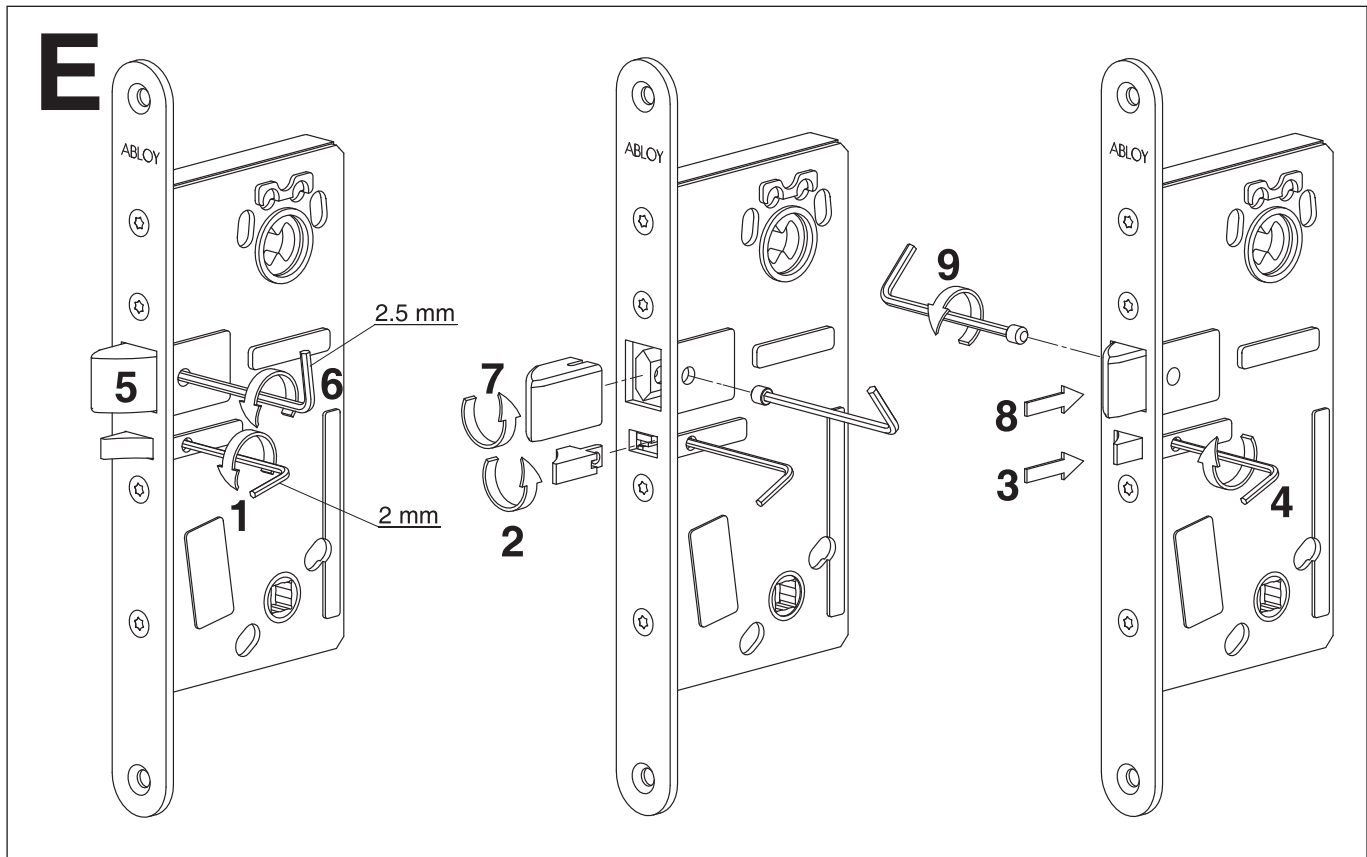


**C**

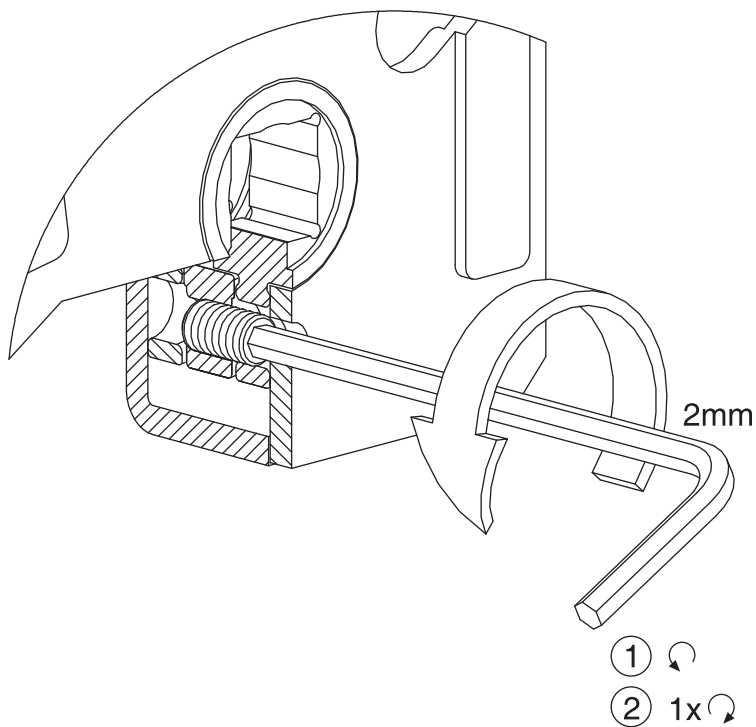
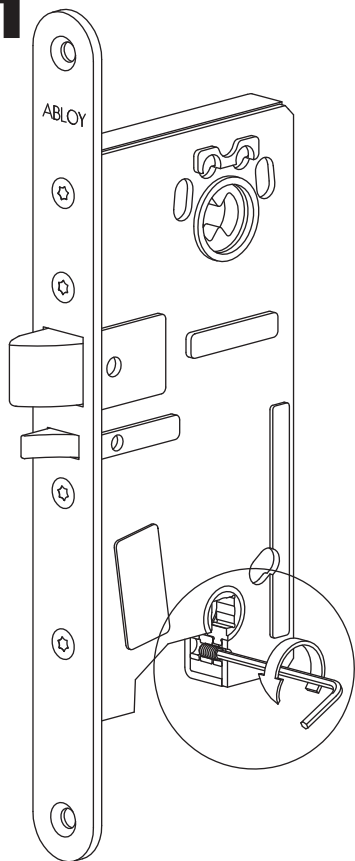


**D**

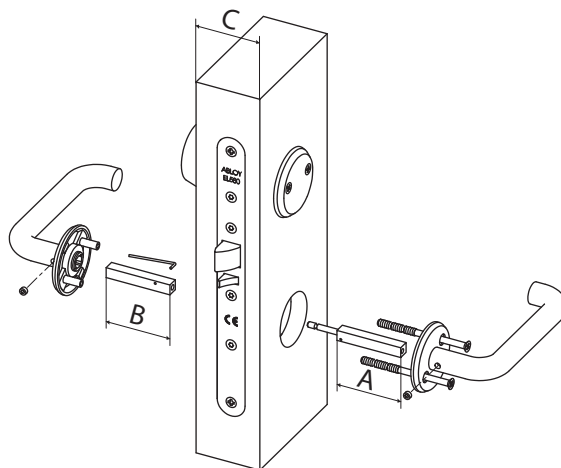




**H**

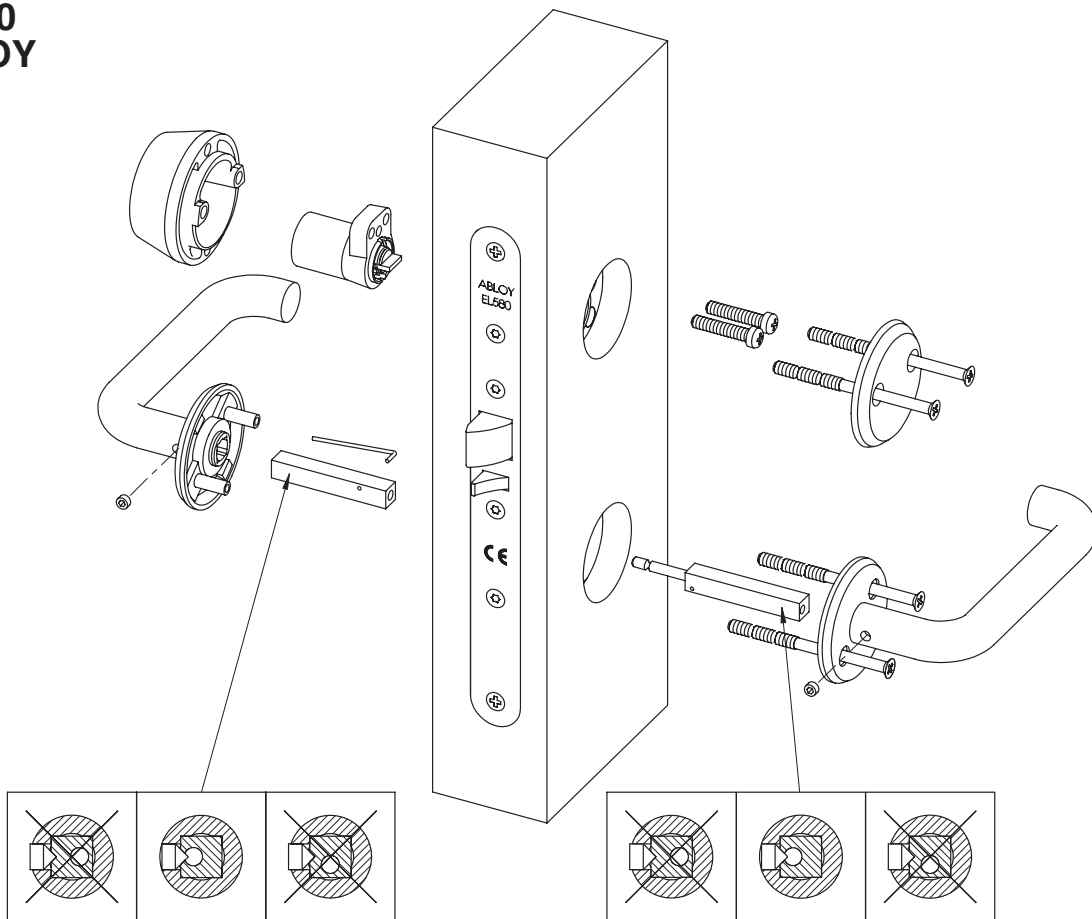


**I**

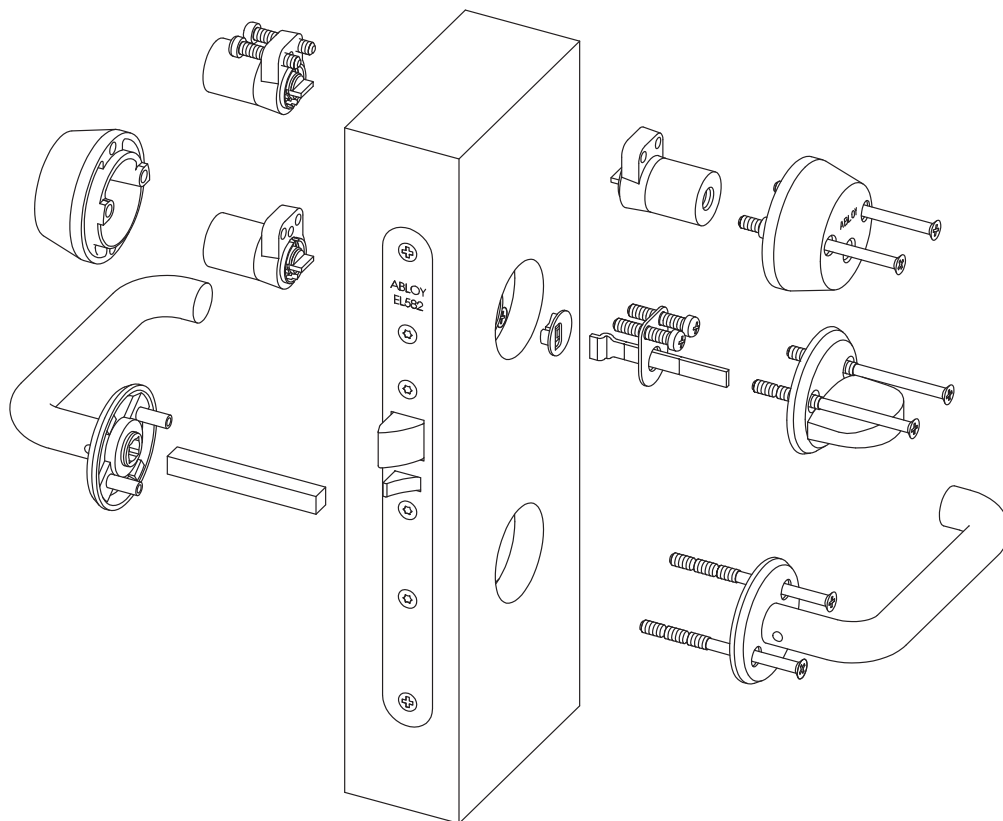


<b>C</b>	<b>A(IN)</b>	<b>B(OUT)</b>	<b>∅</b>	
40 - 54 mm	47 mm	50 mm	8 mm	EA288 001000
47 - 66 mm	57 mm	50 mm	8 mm	EA288 002000
61 - 80 mm	67 mm	60 mm	8 mm	EA288 003000
66 - 80 mm	74 mm	50 mm	8 mm	EA288 004000
88 mm -	120 mm	120 mm	8 mm	EA288 005000
70 - 87 mm	90 mm	50 mm	8 mm	EA288 006000

**EL580  
ABLOY**

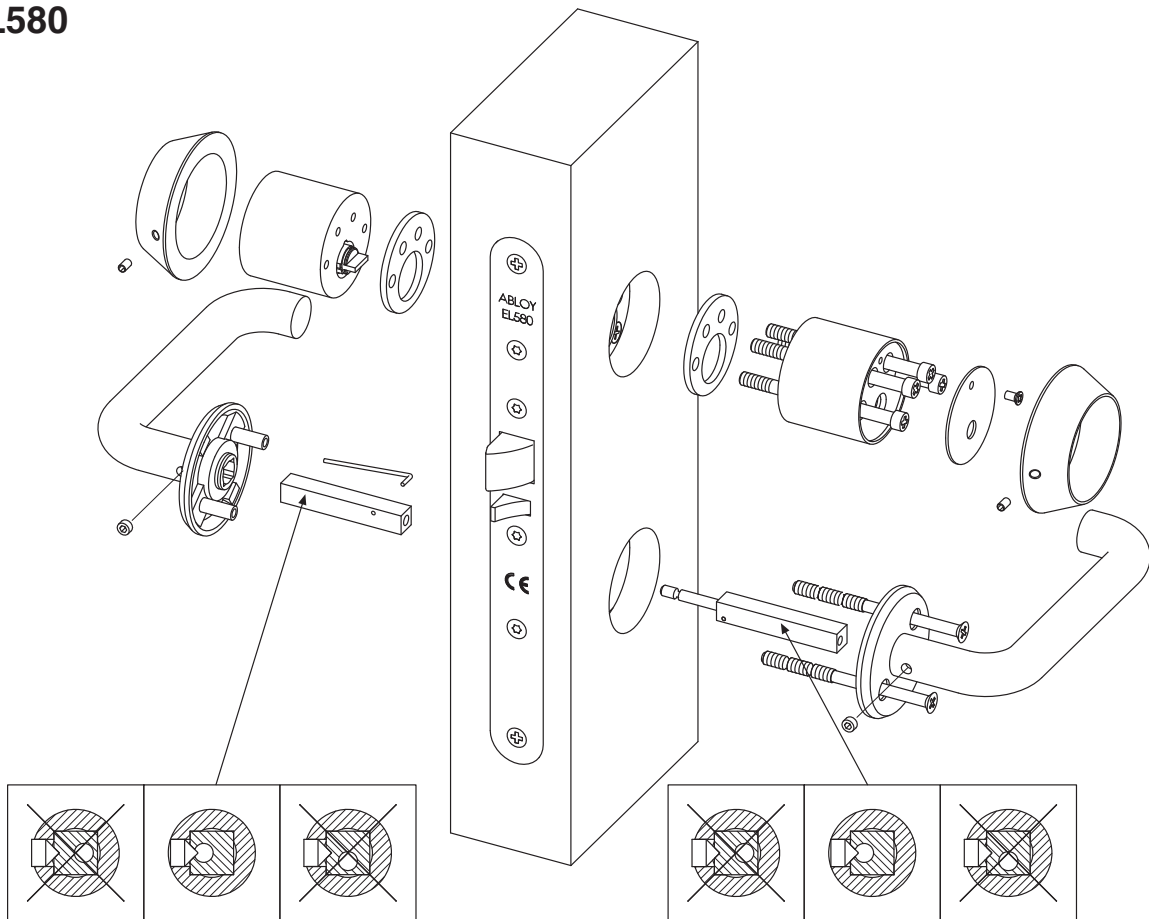


**EL582  
ABLOY**

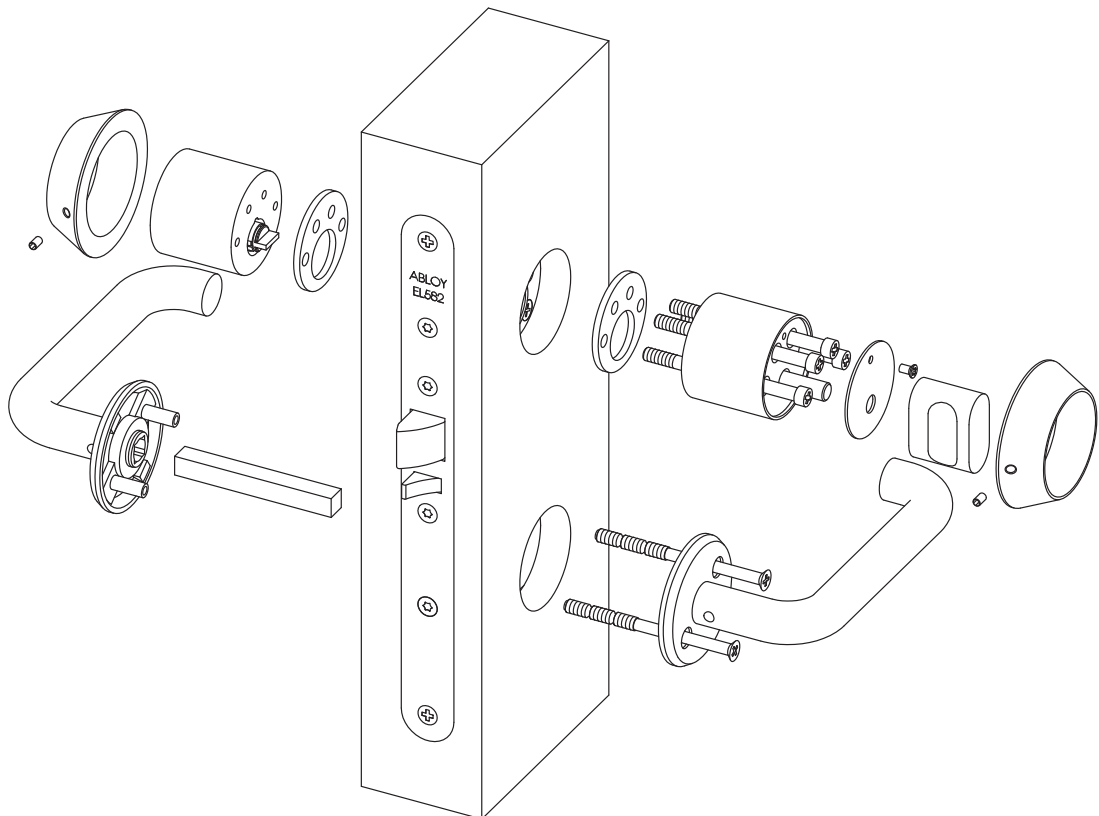




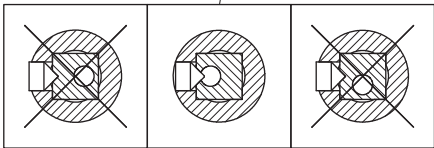
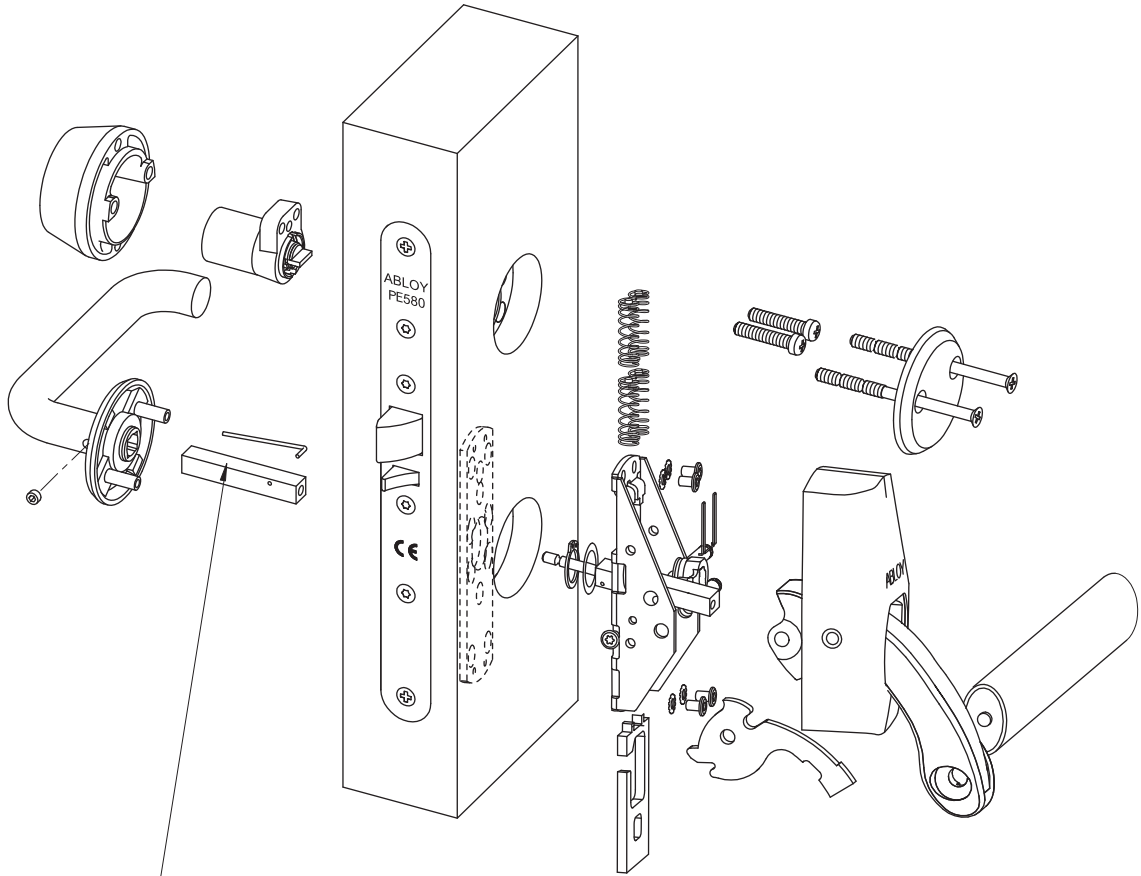
**EL580**

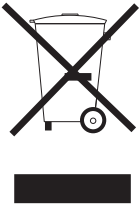


**EL582**



**PE580**





Tuote sisältää erilliskierrätystä vaativia materiaaleja mm. elektroniikkaa. Kun tuote poistetaan käytöstä, tuote on purettava osiin ja eri materiaalit on lajiteltava sekä kierrätettävä voimassa olevien kierrätysmääräysten mukaisesti.

Denna produkt innehåller material, bland annat elektronikkomponenter, som behöver specialåtervinning. När produkten avställs, demontera den och sortera och återvinn de olika material enligt den gällande återvinningsinstruktionen.

Dette produktet innehåller matriell, blandt annet elektronikkomponenter, som behøver spesialgjennvinning. Når produktet skal kastes, må den demonteres og den skal sorteres for gjennvinning av de ulike delene i forhold til gjeldende gjennvinningsinstruksjon.

This product contains materials, such as electronics, which require specialist recycling techniques. When the product is taken out of use, disassemble it and sort and recycle the different materials as per valid recycling instructions.

Часть материалов, такие как электронные компоненты, требуют специальной технологии переработки. Когда изделие снято с эксплуатации, разберите его, отсортируйте и перерабатывайте различные материалы в соответствии с действующими инструкциями по их переработке.

STFR/02.02.2009/mD

Pidätämme oikeuden tehdä muutoksia tässä ohjeessa esitettyihin tuotteisiin.

Vi förbehåller oss rätten att vidareutveckla våra produkter utan föregående avisering.

Vi forbeholder oss retten til å videreutvikle våre produkter uten videre forrvarslng.

We reserve the right to make alterations to the products described in this leaflet.

Мы оставляем за собой право внесения изменений в изделие, описанное в данном буклете.

Nimike 950777 Päiväys 02/2009



[www.abloy.com](http://www.abloy.com)

Abloy Oy  
Wahlforssinkatu 20  
P.O. Box 108  
FI-80101 JOENSUU  
FINLAND  
Tel. +358 20 599 2501  
Fax +358 20 599 2209

