

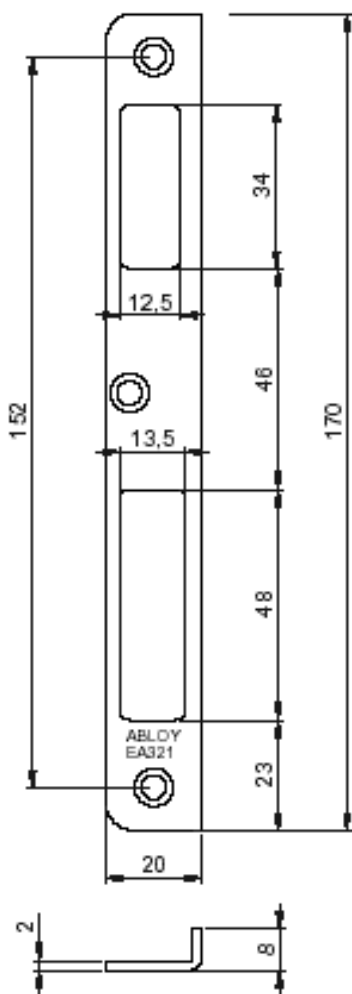
Blachy ościeżnicowe

Każdy zamek elektryczny wymaga dobrania osprzętu, aby poprawnie spełniał swoje funkcje. Użycie właściwej blachy ościeżnicowej warunkuje spełnienie norm ewakuacyjnych EN179 i EN1125.

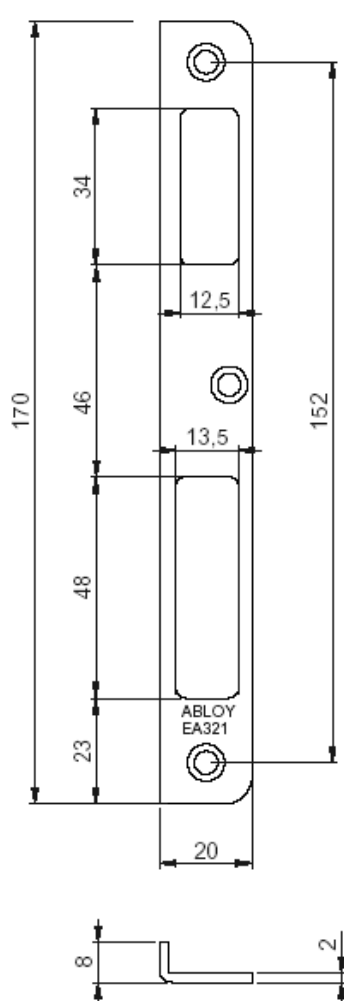
Blacha zaczepowa jest zamawiana oddzielnie i wybierana stosownie do ościeżnicy, w której ma być montowana. Zwykle do drzwi bezprzylgowych i stalowych montuje się blachy płaskie. Drzwi z przylgą mogą być wyposażone w blachę kątową. Dobrze dobrana blacha to estetyka i długa bezawaryjna praca zamka.

Blachy ościeżnicowe kątowe

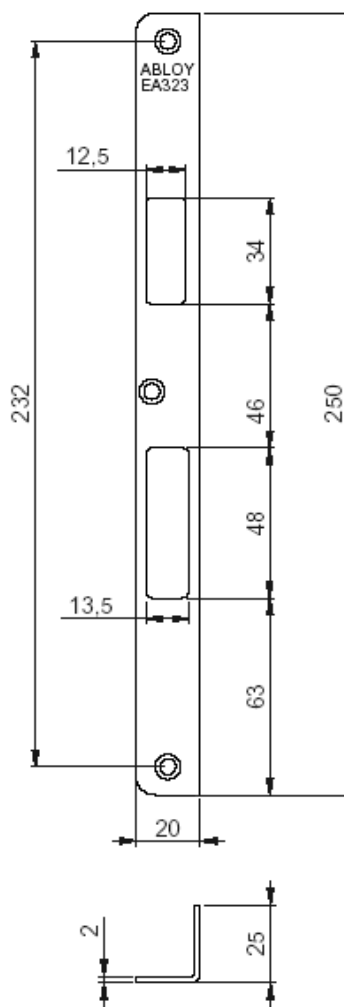
EA 321 lewa



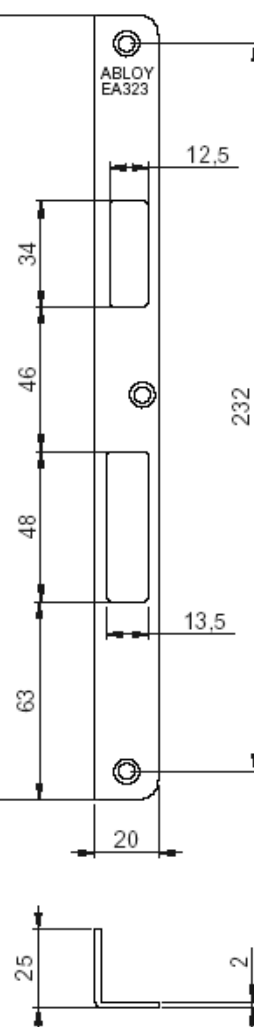
EA 321 prawa

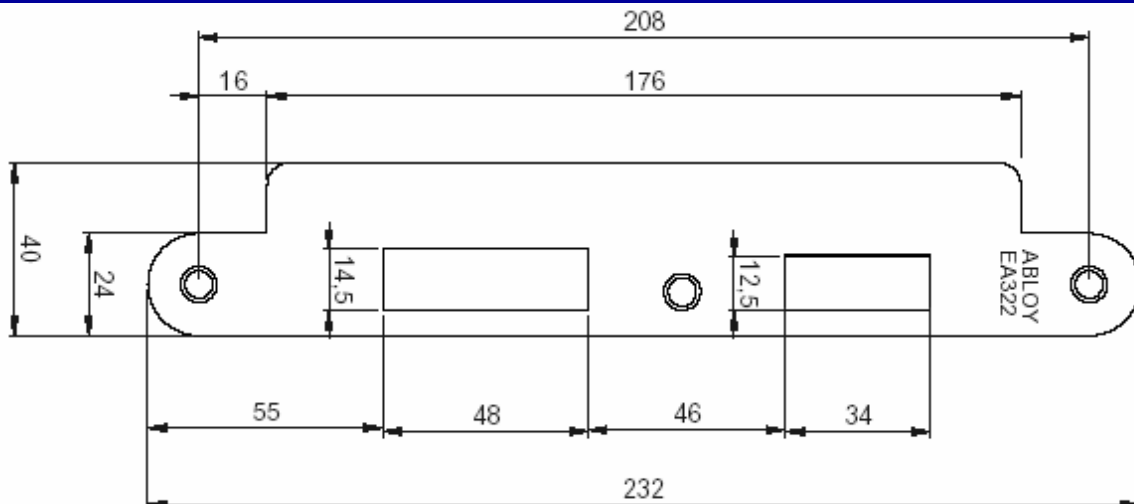
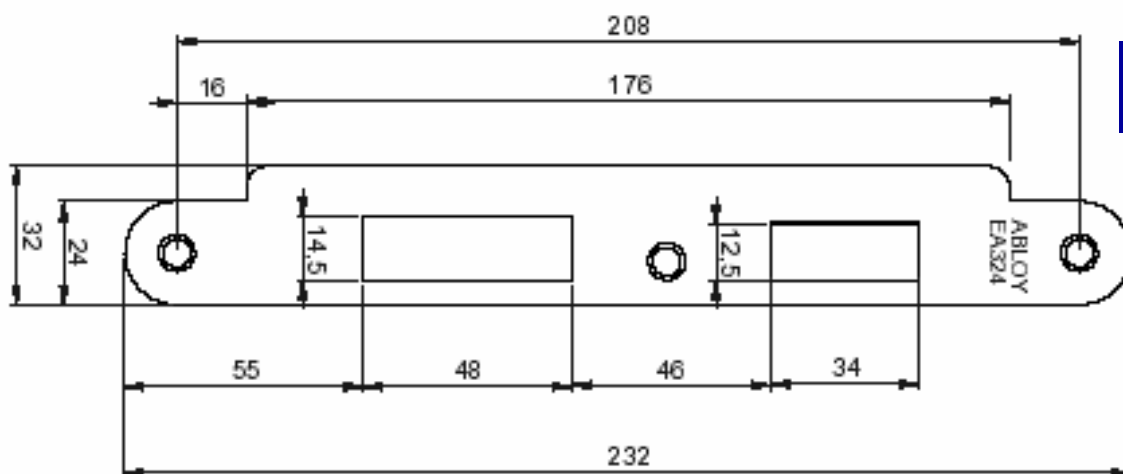
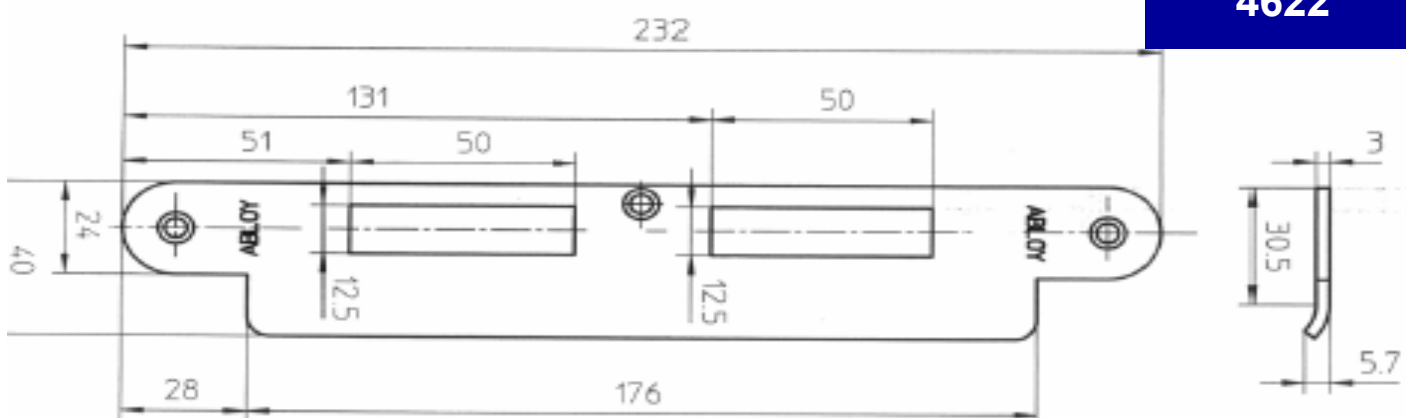


EA 323 lewa

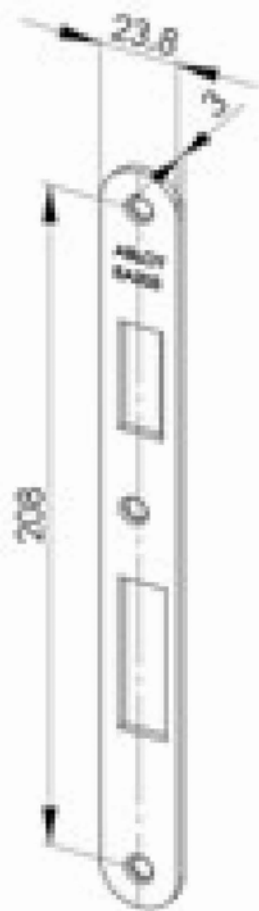
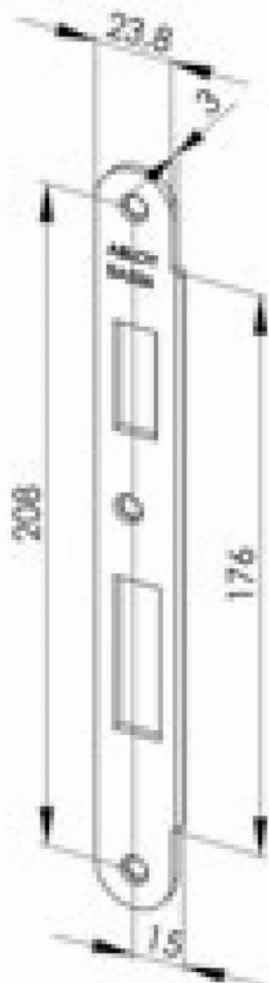


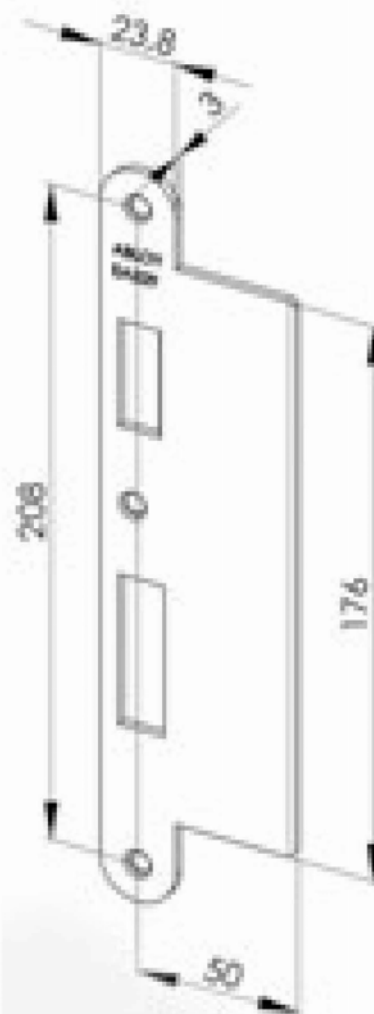
EA 323 prawa

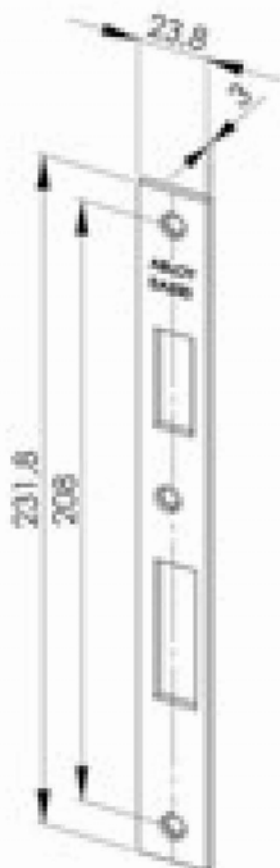
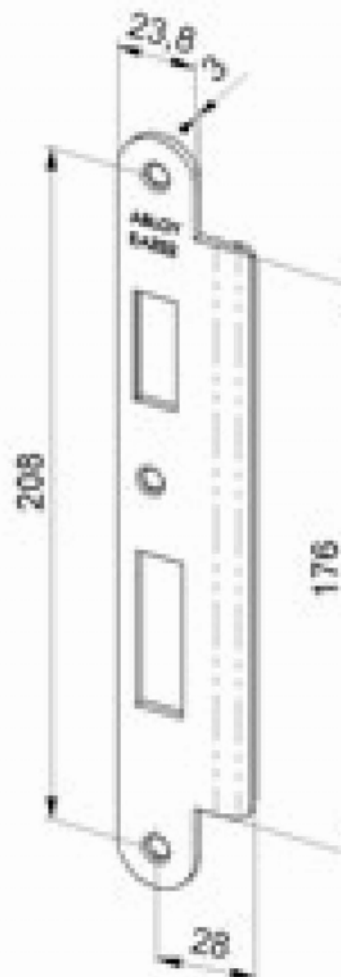


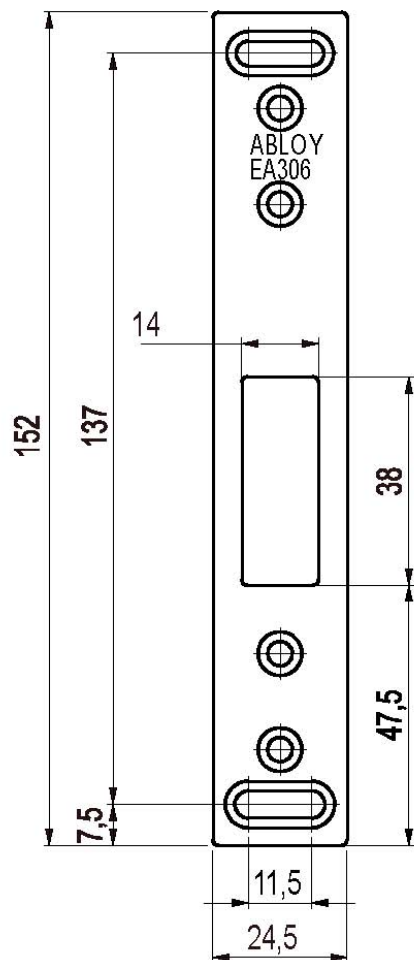
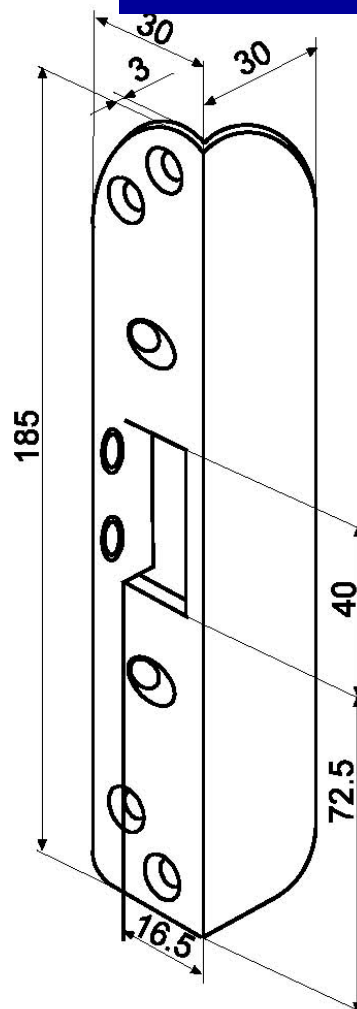
Blachy ościeżnicowe płaskie

EA 322

EA 324

4622

Przy zastosowaniu blachy 4622, zestaw nie spełnia norm ewakuacyjnych EN179 ani EN1125.

Blachy ościeżnicowe płaskie**EA 325****EA 326****EA 327**

Blachy ościeżnicowe płaskie**EA 328****EA 329**

Blachy ościeżnicowe płaskie**EA 330****EA 331****EA 332**

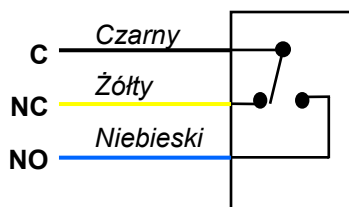
Blachy ościeżnicowe płaskie**EA 306****LP778**

Kontaktrony

Kontaktrony są instalowane w drzwiach lub ościeżnicy w celu monitorowania zamknięcia drzwi. Wyposażone są w styki o obciążalności 0,8 A, maksymalne napięcie 30V.

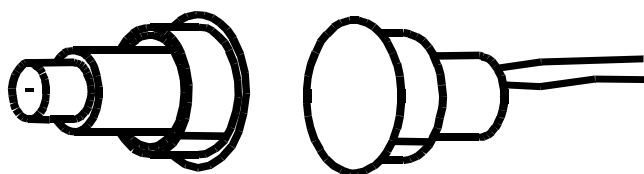
EA501, EA503

- Do drzwi drewnianych
- EA501 zwierny (C, NO)
- EA503 podwójne styki przełączne (C, NO, NC)
- długość 33 mm, średnica 9.5 mm
- Montaż na wkręty



EA500, EA502

- Do drzwi stalowych
- EA500 podwójne styki przełączne (C, NO, NC)
- EA502 zwierny (C, NO)
- Długość 40 mm, średnica 25 mm
- Montaż na zatrzaski
- Magnes płaski dostępny jako część zapasowa 95219



Kable połączeniowe

Podłączenie oryginalnego kabla gwarantuje niezawodność połączeń elektrycznych i bezpieczeństwo użytkowania systemu. Podłączenia w drzwiach wolno wykonywać tylko przewodem wielożyłowym odpornym na zginanie.

- Kabel ABLOY® ma 18 żył o przekroju 0.14 mm², średnica kabla <6.0 mm
- Kabel ABLOY® jest testowany w skrajnych warunkach, dlatego posiada gwarancję na 200 000 cykli otwarcia.
- Dodatkowe przewody dają możliwość podłączenia innych urządzeń, oprócz zamka, np. czytnik kart lub przycisk wyjścia
- Temperatura pracy -20°C - +70°C
- Rezystancja przewodu 130 Ω/km (+20°C)

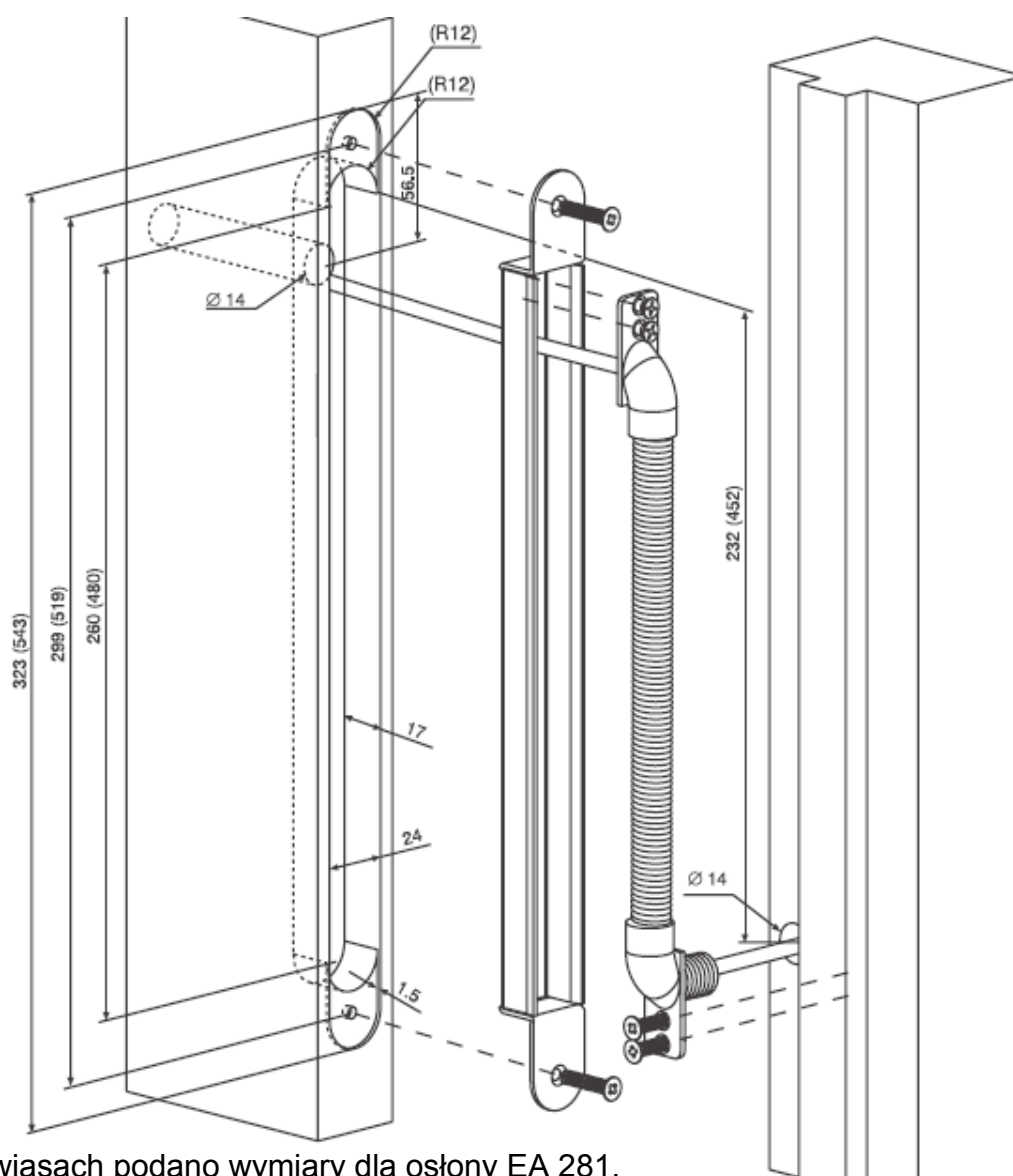


- **EA218** długość 6 m, przeznaczony do zamków: EL560, EL561, EL460, EL461, EL520, EL420, EL360, EL260, EL160, EL060
- **EA219** długość 10 m, obsługuje zamki, jak EA218

Przepusty kablowe

Przepust kablowy chroni kabel na drodze pomiędzy ościeżnicą, a skrzydłem drzwi. Przepust ABLOY jest wytwarzany ze szczególną dbałością, dlatego kabel wewnątrz przepustu nie jest narażony na ostre krawędzie, a chromowana powierzchnia jest estetyczna i gwarantuje wieloletnią trwałość.

- Maksymalna średnica kabla – 7,5 mm
- Osłona **EA 280** przeznaczona jest do drzwi o kącie otwarcia poniżej 120°
- Osłona **EA 281** (dłuższa) musi być zamontowana do drzwi o kącie otwarcia powyżej 120°, albo wtedy, kiedy zawias odsunięty jest od skrzydła drzwi więcej niż 20 mm.



W nawiasach podano wymiary dla osłony EA 281.