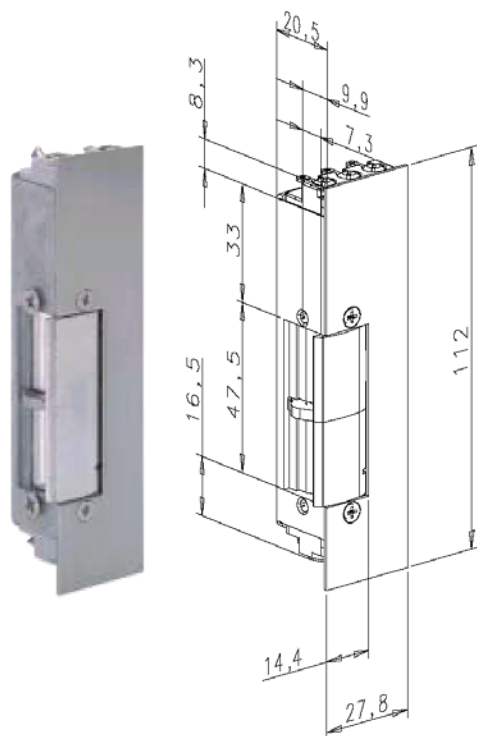


**eff eff seria 14RR, 24RR, 34RR****Elektrozaczepy standardowe o podwyższonej wytrzymałości****Zastosowanie**

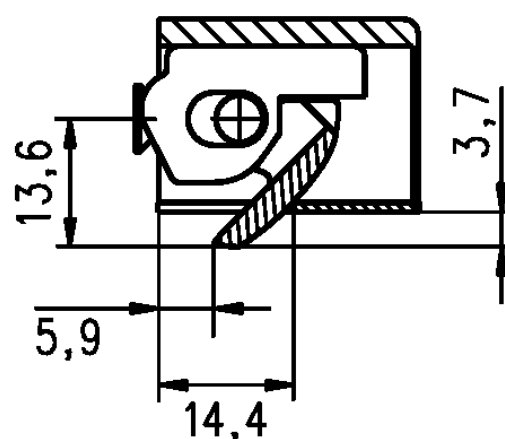
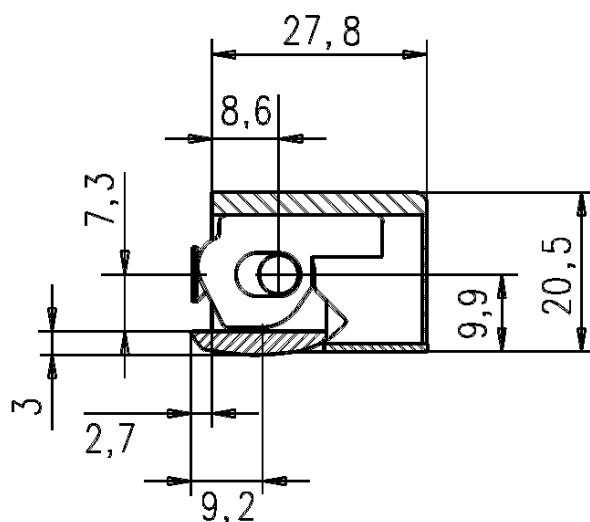
Elektrozaczepy 14RR, 24RR i 34RR przeznaczone są do większości zastosowań wymagających podwyższonej odporności mechanicznej, mogą pracować wewnątrz jak i zewnątrz budynków. Przeznaczone są do drzwi wąskoprofilowych, drewnianych, metalowych oraz PCV.

**Właściwości**

- ✓ Elektrozaczep wyposażony w mikroprzełącznik informujący o stanie drzwi
- ✓ Podwyższona odporność mechaniczna
- ✓ Odpowiedni do większości zastosowań
- ✓ Regulacja Fix w opcji
- ✓ Może być montowany do drzwi lewych i prawych

**Funkcje**

Model 14RR	- zamknięty bez prądu (NC)
Model 24RR	- zamknięty bez prądu (NC) z „pamięcią”
Model 34RR	- otwarty bez prądu (NO)



**eff eff seria 14RR, 24RR, 34RR****Elektrozaczepy standardowe o podwyższonej wytrzymałości****Parametry Techniczne**

<b>Cechy</b>	
Odporność mechaniczna wersja Standard	5000N
Materiał: obudowa/zapadka/fafix	cynk/cynk/mosiądz
Zakres temperatur otoczenia	-15°C do +40°C

**Parametry elektryczne przy 20 °C**

Typ cewki	Napięcie zasilania	Rezystancja w $\Omega$	AC- Pobór prądu w mA	DC-Pobór prądu w mA	DC-Pobór prądu w mA stabilizowane	Maksymalny nacisk wstępny N przy AC	Maksymalny nacisk wstępny N przy DC	Maksymalny nacisk wstępny N przy DC stabilizowane
D1(6-12V)	6V	7,7	550	740	780	160	40	10
D1(6-12V)	12V	7,7	1100	1480	1560	160	100	60
R1 (8-16V)	8V	16,5	350	470	485	110	10	10
R1 (8-16V)	12V	16,5	500	710	725	80	20	10
R1 (8-16V)	16V	16,5	700	940	970	100	40	20
E3 (12V 100% ED)	12V $\pm$ 1V	60	125	190	200	100	50	40
F3 (24V 100% ED)	24V $\pm$ 2V	235,0	70	100	102	80	35	25
E9 (12V rewersyjny)	12V $\pm$ 1V	61,0		180	195		10	10
F9 (24V rewersyjny)	24V $\pm$ 2V	230,0		100	105		10	10

Oznaczenia seria 14RR,24RR,34RR								Kody produktów = niebieskie pola			
Model		Wersja	Blacha		Kolor		Napięcie		Stronność		
Pozycja 1-7			Pozycja 8-10		Pozycja 11-12		Pozycja 13-14		Pozycja 15		
14RR	14RR	FIX	F	HZ	021	St. nierdzewna	35	6-12 V	D1	uniwersalny	1
24RR	24RR			IW	066	Ocynkowana	40	8-16 V	R1	lewy	4
34RR	34RR			KL	120	Szara	02	12 V 100%	E3	prawy	5
				HZF	033	zółta	01	24 V 100%	F3		
								12 V (model 34)	E9		
								24 V (model 34)	F9		

**Akcesoria**

- ✓ Blacha zaczepowa płaska długa 021
- ✓ Blacha zaczepowa płaska krótka 120
- ✓ Blacha zaczepowa kątowa długa 066
- ✓ Blacha zaczepowa kątowa krótka 097, 137
- ✓ Blacha zaczepowa do profili PCV 354, 391
- ✓ Blacha zaczepowa płaska długa z osłoną zapadki 033
- ✓ Blacha zaczepowa płaska z wyslizgiem 165