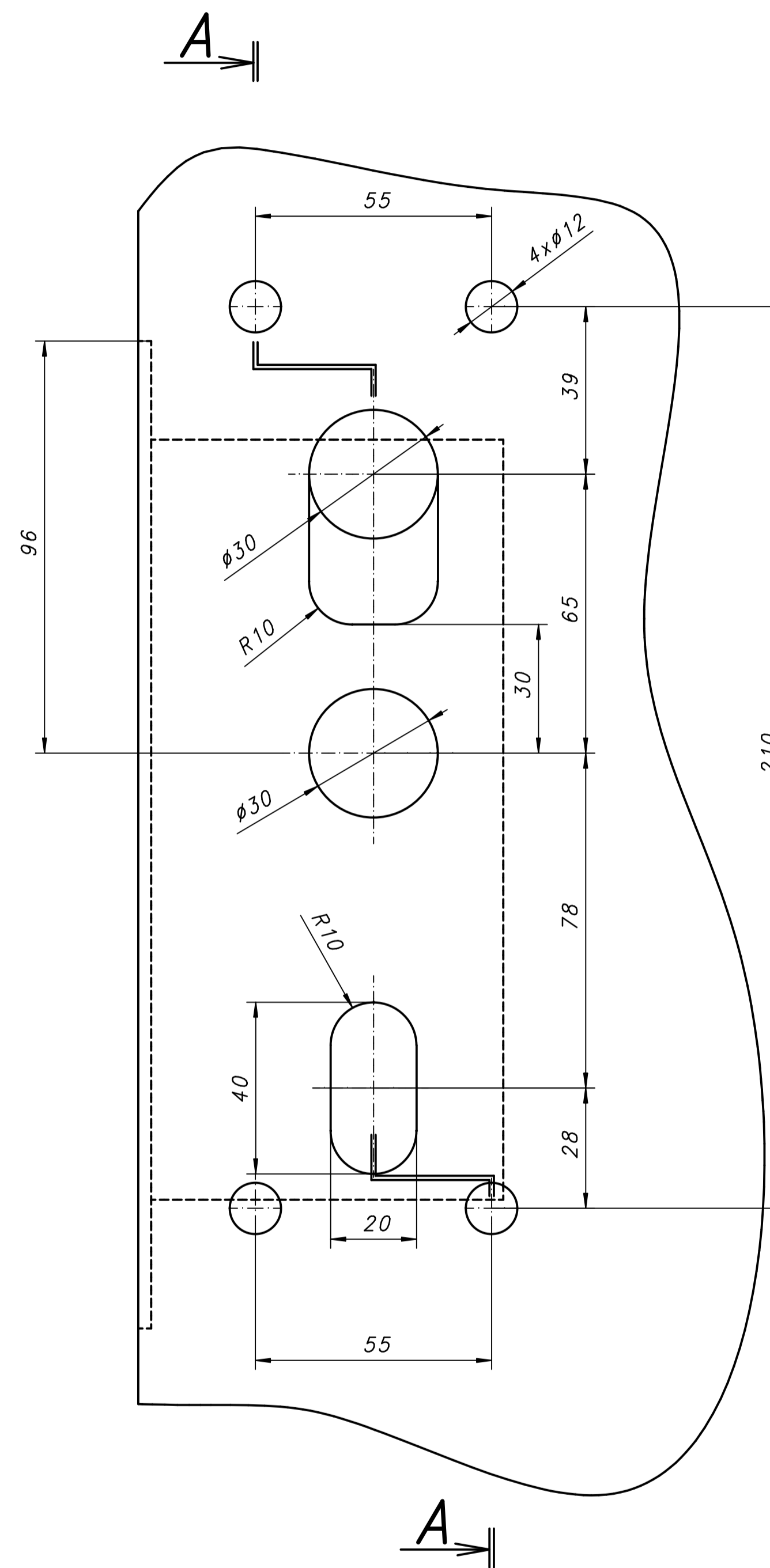
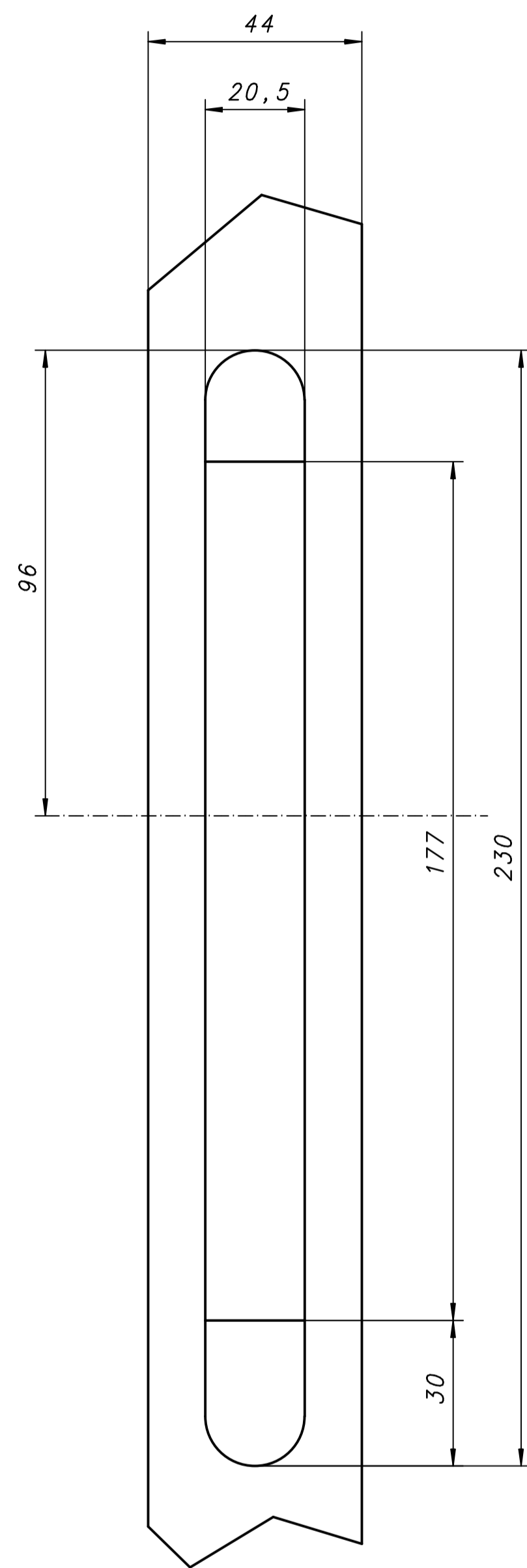
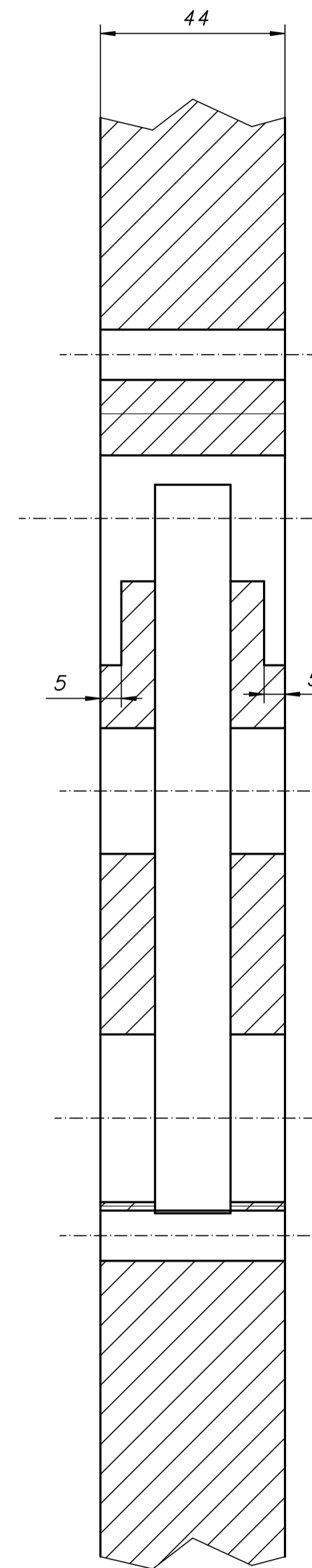


Zaczep RK73



A-A



Nr części	Nazwa przedmiotu	Ilość	Material
	Otworowanie drzwi pod zamek LOB-8002	sztuk	
Konstruował	Podpis	Data	Rys. złozeniowy nr
L. Szymonowski		21.04.2016	
Sprawił	Podpis	Numer identyf.	Ciężar
K. Misia		LOB8002	
Zatwierdził	Podpis	Nazwa DOS	DJD41 KTA
J. Sikora			
Podziałka	Nazwa zakładu	Znak zakładu	Numer rysunku
1:1	LOB S.A.	LOB	LOB8002 (21-04-16)
			Str. 1